

FÖR INDUSTRI-, KOMMERSIELLA- OCH BOSTADSFÄSTIGHETER



DN15 - DN100

**Kraftfulla ventiler för industri-,
kommersiella- och bostadsfastigheter.
Hanterar stora uppgifter i kompakt format.**



Innovative solutions for smart people

SYR Ventiler - Beprövad kvalitet för större anläggningar

Högkvalitativ filterteknik och återsugningskydd för säkerhet och skydd av dricksvatten samt kraftfulla tryckreducerande ventiler som på ett tillförlitligt sätt skyddar vätskesystemet från skador till följd av ökat tryck. Serien SYR6-kvalitet visar sitt värde när det gäller stora industri-, kommersiella och bostadsfastigheter.

DN15 - DN100

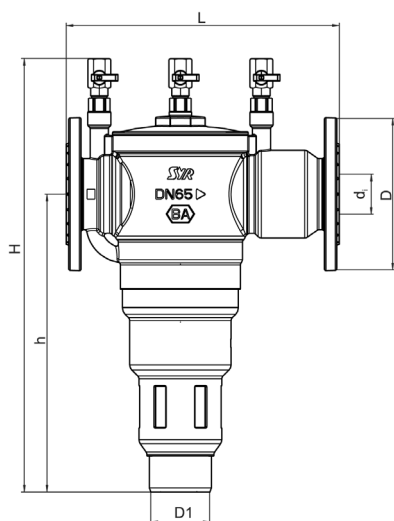
Återsugningskydd SYR 6600 BA

Ett flänsat återsugningskydd typ BA som förhindrar återflöde av förorenat vatten eller andra vätskor in i dricksvattensystemet. Vilket därigenom skyddar vattenkvaliteten upp till vätskekategori 4* i enighet med EN 1717.

SYR 6600 BA är utrustad med den lättanvända insatstekniken. Den integrerade silen skyddar enheten från förorening vilket garanterar lång och säker drift. Tryckkompenseringskolven utjämnar variationer i uppströms tryck och förhindrar läckage. Kroppen är tillverkad i avzinkningshärdig, blyfri mässing (> 0,1% bly).

* Vätska som medför hälsorisk genom närvaro av ett eller flera giftiga eller mycket giftiga ämnen eller ett eller flera radioaktiva, mutagena eller cancerogena ämnen.

Media: Dricksvatten
Tryckklass: PN10
Arbets temperatur: Max 65°C



- ♦ Hög flödes hastighet
- ♦ Skyddar dricksvattnet upp till vätskekategori 4 enligt EN1717
- ♦ Övenstämmar med EN 12729-standarden för återströmmande medel
- ♦ 3-zonsystem med styrbar uppströms, mellan- och nedströms tryckzon
- ♦ Tryckkompenseringskolven utjämnar fluktuationer i uppströms tryck
- ♦ Integrerat förfilter
- ♦ Servicevänliga utbytbara insatser
- ♦ DN65, 80 och 100

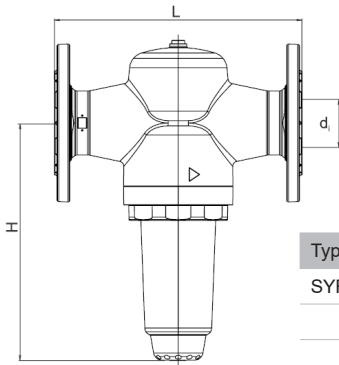
Typ	RSK nr	Anslutning	Flöde vid Δp 1,5 bar	H	h	L	D1	D	d
SYR 6600 BA	504 53 92	DN65	85 m ³ /h	496,5	365	330	75	185	65
	504 54 02	DN80	110 m ³ /h	513,5	370	350	75	200	80
	504 54 03	DN100	125 m ³ /h	537,5	382,5	350	75	220	100

DN15 - DN100

Reduceringsventil SYR 6247

Högkvalitativ tryckreduceringsventil med flänsanslutning i enighet med EN 1567, med sil, justerbart utgångstryck mellan 1,5 och 6,0 bar. Fabriksinställd på 4,0 bar. Kroppen är tillverkad i avzinkningshårdig, blyfri mässing (> 0,1% bly).

Media: Vatten, tryckluft
 Tryckklass: PN 16
 Utgångstryck: 1.5 – 6.0 bar, fabriksinställning 4 bar
 Drifttemperatur: max 30°C
 Reduceringsförhållande: max 10:1
 Inbyggnadsläge: valfritt
 Manometer: 0 - 10 bar



- ♦ Intigerad sil
- ♦ Justerbart utloppstryck mellan 1,5 - 6,0 bar
- ♦ För flänsanslutning enligt EN 1567
- ♦ DN65, 80 och 100

Typ	RSK nr	Anslutning	Flöde vid Δp 1,1 bar	H	L	d_i
SYR 6247	106 000	DN65	24 m ³ /h	278	290	67
	106 001	DN80	36 m ³ /h	278	310	80
	106 002	DN100	56 m ³ /h	278	350	100

DN15 - DN100

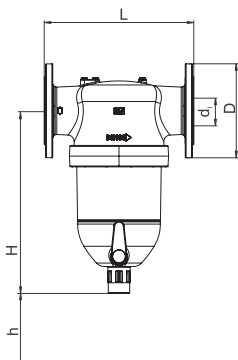
Flänsfilter SYR 6380

Högkvalitativt backspolningsfilter i enighet med EN 13443-1 och DIN 19628 med flänsanslutningar. Uppfyller även kraven specificerade i DIN 1988. Kroppen är tillverkad i avzinkningshårdig, blyfri mässing (> 0,1% bly).

Media: Dricksvatten
 Tryckklass: PN 16
 Driftstryck: min 2,0bar
 Drifttemperatur: max 30°C
 Maskvidd: nedre 90 μ m
 övre 125 μ m



Differenstrycksbrytare som kan eftermonteras. (måste användas tillsammans med det automatiska återsugningssystemet RSA)A



- ♦ Roterbar undre del för flexiblare positionering av återsugningsvredet
- ♦ Ny backspolningsteknik
- ♦ Automatiskt backspolningssystem + differenstryckmätare finns som tillval och kan eftermonteras.
- ♦ Kompakt storlek
- ♦ Kroppen är tillverkad i robust rödgods
- ♦ DN65, 80, 100

Typ	RSK nr	Anslutning	Flöde vid Δp 0,2 bar	Flöde vid Δp 0,5 bar	H	h	L	D	d_i
SYR 6380		DN65	27 m ³ /h	46 m ³ /h	428	> 310	290	185	67
		DN80	30 m ³ /h	50 m ³ /h	428	> 310	310	200	80
		DN100	37 m ³ /h	56 m ³ /h	428	> 310	350	220	100

Återsugningsskydd SYR 6610 BA, blyfri

Tack vare det service-vänliga patronssystemet av återsugningsskyddet 6610 BA gör att den obligatoriska årliga servicen inte längre är något problem. Eftersom den integrerade silen och den differenstryckscontrollerande patronen utgör bara en modul. Lossa bara skruvarna, ta bort locket, ta bort den integrerade patronen och sätt in den nya patronen.

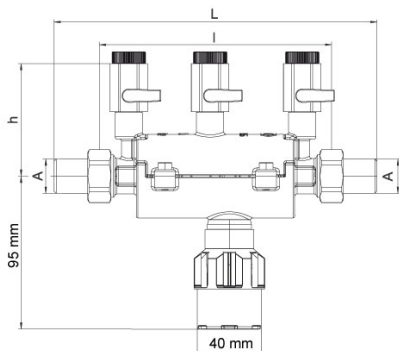
Återsugningsskydd SYR 6610 BA är en kompakt säkerhetsarmatur i enlighet med den svenska standarden SS-EN 1717 och är godkänd för vätska t.o.m. kategori 4*. Återsugningsskyddets uppgift är att förhindra förorenat vatten från att överföras till dricksvattennätet på grund av återströmning. **Blyfritt ventilhus!**

* Vätska som medför hälsorisk genom närvaro av ett eller flera giftiga eller mycket giftiga ämnen eller ett eller flera radioaktiva, mutagena eller cancerogena ämnen.



Endast tillgängligt för DN15 - 25

Media: Dricksvatten
Tryckklass: PN 10
Driftstryck: min 2,0 bar
Drifttemperatur: max 65°C



Upp till DN50

- ◆ Blyfritt ventilhus
- ◆ Service-vänligt patronssystem
- ◆ Kompakt installationsstorlek
- ◆ Skyddar dricksvattenkvaliteten upp till vätskekategori 4 i enlighet med EN 1717
- ◆ 3-zons system med kontrollerbar uppströms, mellanliggande och nedströms tryckzon
- ◆ Tryckkompenseringskolven utjämnar variationer i uppströms tryck
- ◆ DN15 till DN50

Typ	RSK nr	Anslutning	Flöde	ΔP	Höjd	höjd	Längd	längd
SYR 6610 BA	504 53 94	R15	2,9 m ³ /h	1,5 bar	95	70	201	145
	504 53 95	R20	5,1 m ³ /h	1,5 bar	95	79	240	178
	504 53 96	R25	7,9 m ³ /h	1,5 bar	95	79	248	178
	504 53 97	R32	13,0 m ³ /h	1,5 bar	115,4	96	350	260
	504 53 98	R40	20,3 m ³ /h	1,5 bar	115,4	96	354	260
	504 53 99	R50	31,8 m ³ /h	1,5 bar	115,4	96	375	260

Tips # 1

SYR differenstrycksmätningssats är perfekt för att verifiera korrekt funktion av återsugningsskydden typ BA i enlighet med EN1717 och underlättar den obligatoriska mätningen enligt EN 806 del 5

Tips # 2

Med Återsugningsskydd 6610 BA kan du kontrollera, serva eller byta ut den integrerade patronen utan speciella underhållsverktyg. Lossa bara skruvarna och ta bort locket.