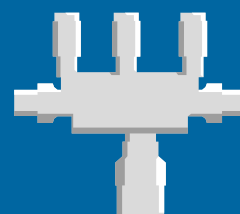
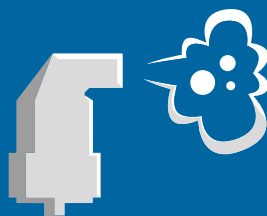




Produktkatalog 2024

Somatherm VVS AB

Tryckhållning • Avgasning • Avskiljning • VVS-Armatur



Om Somatherm VVS

Vår kunskap och erfarenhet inom tryckhållning, avgasning, avskiljning och VVS-armatur sträcker sig 50 år bakåt i tiden och vi är en av de främsta experterna i Sverige inom våra teknikområden för värme- och vattensystem.

Vi lagerför merparten av vårt produktsortiment inklusive reservdelar till våra äldre produkter för snabb och effektiv service till våra kunder.

Tillsammans är vi ett litet men väl sammansvetsat gäng med hög kunskap som finns här för att vägleda och hjälpa dig till rätt lösningv.

Produkter och sortiment

Vårt omfattande produktsortiment inom tryckhållning & expansion, avgasning, avskiljning och VVS-armatur har en sak gemensamt – det består av några av marknadens allra mest kvalitativa produkter och om det är något vi har lärt oss genom åren så är det att det alltid lönar sig i längden att satsa på kvalitet.

Vi har i dag produkter som passar allt från den mindre villa installationen till stora fastighetsinstallationer och att på några rader här försöka beskriva allt blir för svårt så läs gärna vidare och upptäck vårt breda sortiment.

Kunder

Vi har idag en stor och bred kundbas med tusentals kunder bestående av grossister, installatörer och tillverkande företag inom industrin.

Vi finns representerade hos de flesta VS-grossister i Sverige - stora som små – med delar av vårt sortiment. Parallellt med detta arbetar vi också direkt mot tillverkningsföretag inom industrin samt direkt mot installatörer för delar av vårt sortiment.

Leverantörer

När vi köper in artiklar och komponenter för vårt produktsortiment har vi haft stort fokus på kvalitet och tillgänglighet. Därför har vi några av Europas mest välkända tillverkare som våra leverantörer.

Vi söker ständigt efter nya förbättringar men våra största leverantörer har alla samarbetat med oss under många år och därför har vi lyckats bygga upp en stor produktkunskap om deras sortiment som vi gärna förmedlar till dig.

Kontakt

Somatherm VVS AB
0570 - 72 77 50

Fällängsvägen 74
671 51 Arvika

info@somathermvvs.se
www.somathermvvs.se



Ledning



VD / Säljare
Roger Andersson
0570 - 72 77 57
roger@somathermvvs.se



Inköp / Produktansvarig
Patrik Frödin
0570 - 72 77 59
patrik@somathermvvs.se

Försäljning

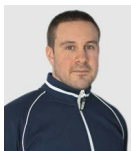


Säljare
Kent Dahlström
0570 - 72 77 56
kent@somathermvvs.se

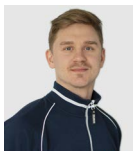


Säljare
Robin Tång
0570 - 72 77 53
robin@somathermvvs.se

Lager



Lager
Per Efraimsson
0570 - 72 77 55
per@somathermvvs.se



Lager / Support
Simon Karlsson
0570 - 72 77 54
simon@somathermvvs.se



Lager
Peter Hellström
0570-72 77 58
peter@somathermvvs.se

Administration



Administration
Madeleine Stavgren
0570 - 72 77 51
madde@somathermvvs.se

Övrig kontaktinformation

Beställningar: order@somathermvvs.se
Förfrågningar: offert@somathermvvs.se
Ekonomifrågor och
leverantörsfakturor: ekonomi@somathermvvs.se

Innehållsförteckning

TRYCKHÅLLNING

Expansionskärl och Hydropresskärl	AMR	10 - 11
	CMF	12
	AMR-RF	13
	AMF-Plus	14
	AMR-Plus	15
	SMF/SMR	16
	ROM	17
Avsvalningskärl	VI	18
Tillbehör expansionskärl	Avtappning	19
	Fästanordning	19
	Ventilsatskonsol	20
	Ventilsatsrör	20
	Ventilsats 1917-20	21
	Ventilsats 1915-25	21
	Signalmanometer Manometer	22
Tryckslagsdämpare	V-160	23
Kompressorkärl		24 - 30
	Reflexomat XS	26
	Reflexomat RSC Smart	27
	Reflexomat RS	28
	Reflexomat RS - Utan kompressor	29
	Reflexomat RG	30
	Reflexomat RF	31
Tryckhållningspumpar	Somatic Easy	32
	Somatic Compact & Frekvens	33
	Somatic kärl	34
	Variomat	36 - 39
	Variomat VS Variomat VG och VF	38 39
Kommunikation	för Reflexomat, Variomat, Servitec	40
Blandningskärl Somatic	Wilopump	42
	Grundfos pump	43
	Wilopump - Rostfritt	44

AVGASNING

Avgasning		45 - 51
	Servitec Mini	46
	Servitec S	47
	Servitec Basic / Touch	48 - 50
	Tillbehör Servitec	51

AVSKILJNING

Automatisk avluftare	62	52
Magnetfilter med eller utan avluftare	HF3415	53
	HF3425 Compact	54
Automatisk avluftare	Evoid T	59
Mikrobubbelavskiljare	Exvoid - mässing	60
	Exvoid - stål	61
Smuts/slamavskiljare med magnet	Exdirt - mässing	62
	Exdirt - stål	63 - 64
Kombinationavskiljare	Extwin - mässing	65
	Extwin - stål	66 - 67

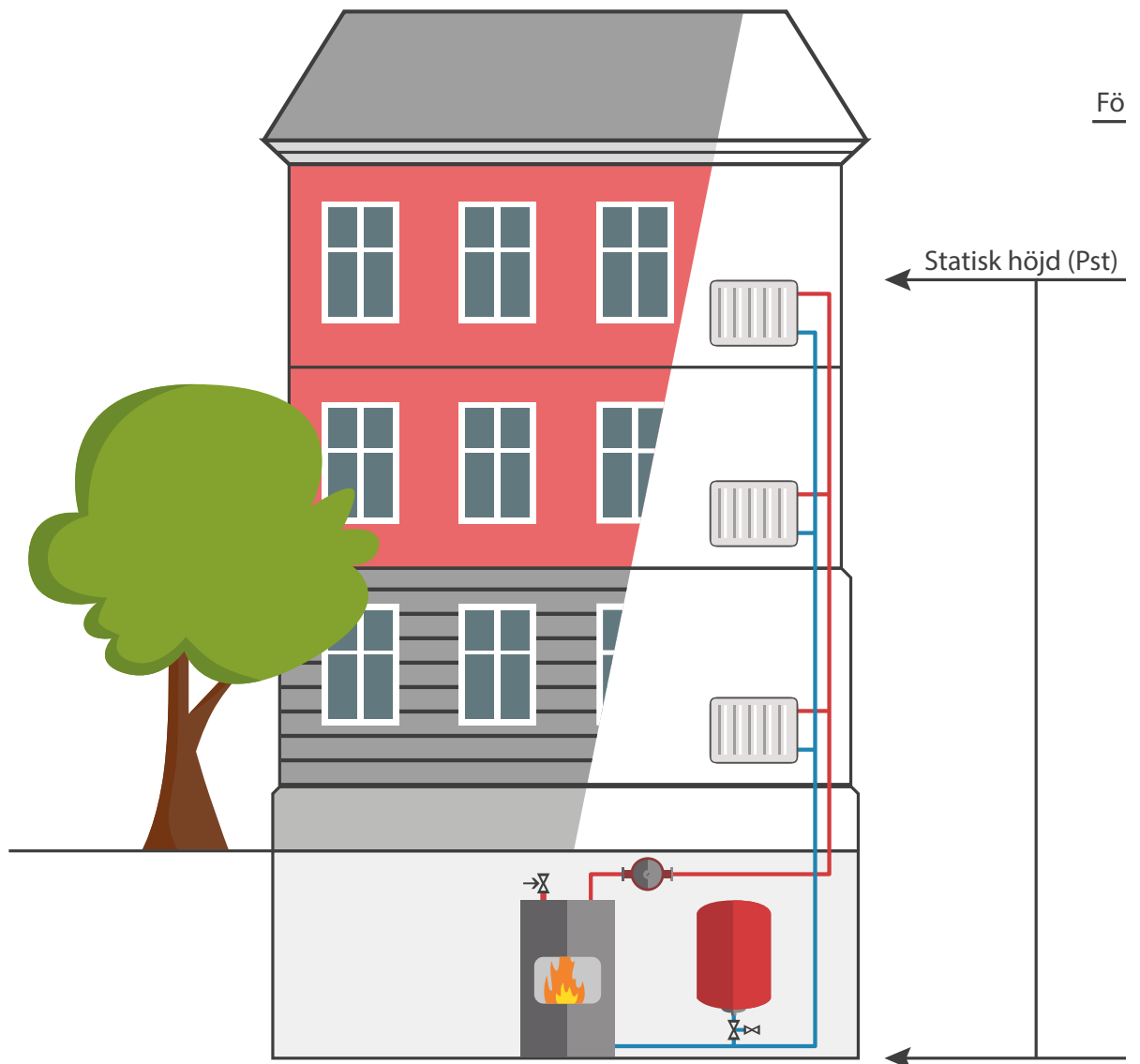
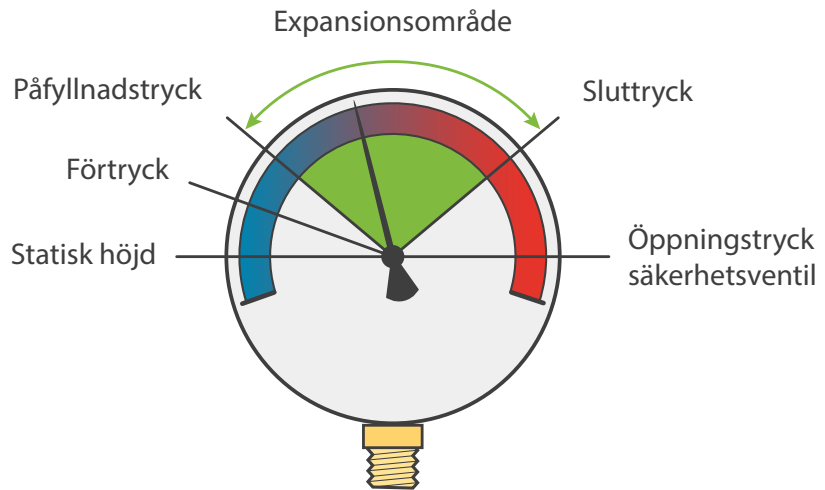
VVS-ARMATUR - Värme

Temperaturbegränsare	SYR 3065	68
	SYR 5067	69
Pressostat		70
Flödesvakt		71
Katastrofskydd	ERK-S	72
Nivåvakt	ERK	73
	ERK-T	74
Manometer		76
med eller utan larm		
Avspänningskärl T		77
Ångsamlingskärl	SOMA-2	78
	Principschema	79
Säkerhetsventiler	1915	80 - 81
	1917	82
	1917.61	83
	1917.7	84
	6104.4	85
Utbytespatron	1916	86

VVS-ARMATUR - Vatten

Säkerhetsventiler	2115	88 - 89
	2117	90
	2117.11	91
	2117.31	91
Utbytespatron	2116	92
Reduceringsventiler	315	93
	312 Compact	94
	6247	95
Påfyllningsventil	2128	96
Påfyllningssats	6827 CA	97
	6628 BA Plus	98
	6628.2 BA Plus	99
Påfyllningsstation	6630	100
Partikelfilter	Drufi+	101
	Drufi+ Max	102
	Ratio 5315	103
	6380 - flänsanslutning	104
Återsugningsskydd	6800 CA	105
	6610 BA - blyfri	106
	6600 BA	107
	6625 STBA	108
	STS 5 AB	109
Vattenfelsbrytare	Safetech Connect	110 - 111
	Safefloor Connect	112
Spolningsenhet	Hygbox Connect	113
Anti-legionella		

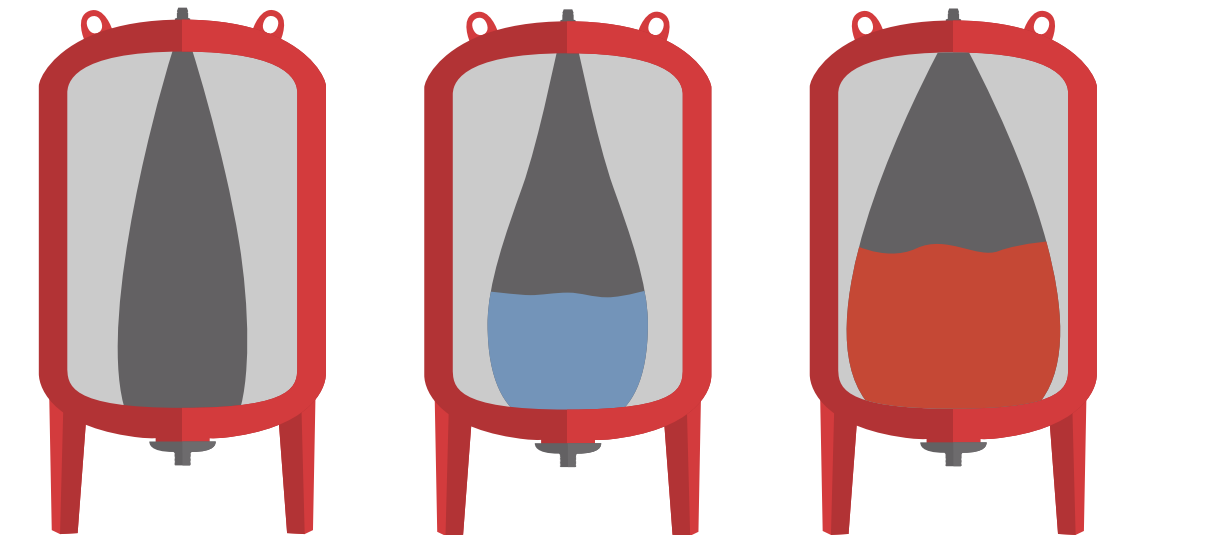
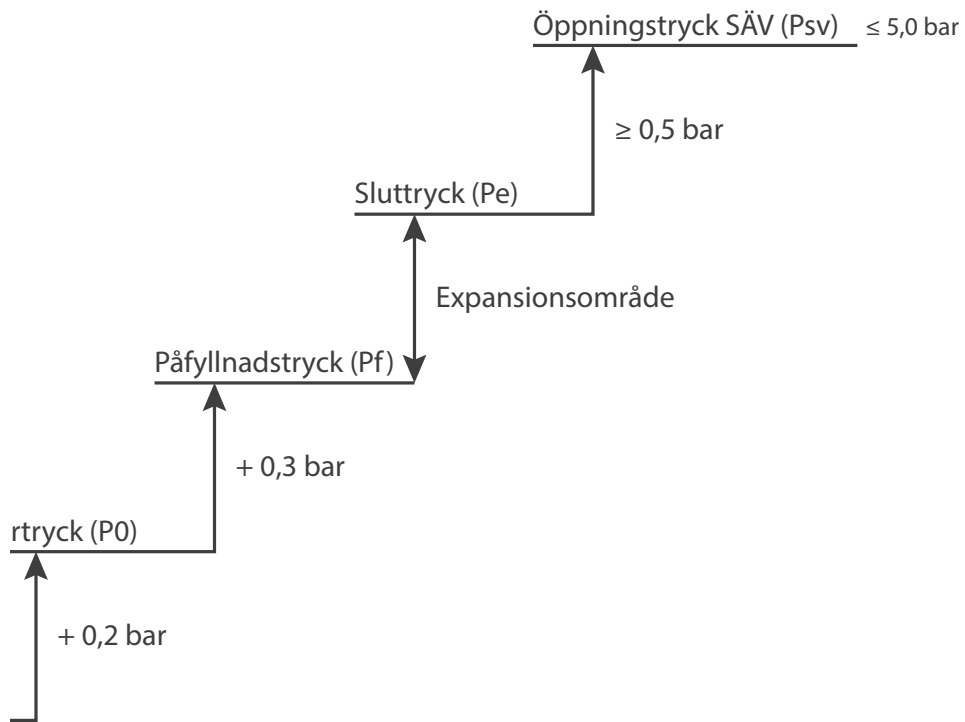
Rätt systemtryck är nyckeln till rätt funktion!



Gör rätt från början!

Vi har tillsammans jobbat med expansionskärl i 50 år och har lång erfarenhet och bred kunskap.

Kontakta oss gärna för problemlösning och dimensionering!
Du kan också testa vårt beräkningsprogram som du hittar på somathermvvs.se.



AMR

Slutet förtryckt expansionskärl

Expansionskärl AMR är ett slutet förtryckt expansionskärl för slutna värme- och kylsystem samt färskvattensystem. Dess uppgift är att ta upp de förändringar som sker i systemvolym på grund av variation i temperatur. Förtrycket ska justeras och kärvolymen dimensioneras utefter varje system.



AMR-L
20 - 100 liter

AMR
5 - 50 liter

AMR
35 - 80 liter

AMR
100 - 700 liter

AMR
1000 - 8000 liter

Tryckklass:
PN 6-20

Arbetstemperatur: -10°C – +70°C.

Max 100°C tillfälligt

Glykol:

Max 50%

Membran:

Utbytbar bälg

5-700 liter:

Anslutning i galvat stål

1000-8000 liter:

Anslutning i rostfritt stål

100-700 liter:

Anslutning i topp utv R20/inv R15
för avluftning av bälg etc.

Utan ben

Typ / Volym	RSK nr	Tryckklass	Ø D (mm)	Höjd (mm)	Anslutning	Vikt (kg)
AMR 5	553 92 52	PN 10	200	245	R20	2
AMR 5	553 92 53	PN 10	200	245	R25	2
AMR 8	553 92 54	PN 10	200	350	R25	2,5
AMR 15	553 92 55	PN 10	270	320	R25	4
AMR 20	553 92 56	PN 10	270	425	R25	4,5
AMR 35	553 92 57	PN 10	360	485	R25	9
AMR 50	553 92 58	PN 10	360	620	R25	10

Liggande

Typ / Volym	RSK nr	Tryckklass	Ø D (mm)	Längd (mm)	Höjd (mm)	Anslutning	Vikt (kg)
AMR-L 20	553 92 69	PN 10	270	420	295	R25	6
AMR-L 50	553 92 70	PN 10	360	620	390	R25	12
AMR-L 80	553 92 71	PN 10	450	625	480	R25	16
AMR-L 100	553 92 72	PN 10	450	750	480	R25	18

Med ben

Typ / Volym	RSK nr	Tryckklass	Ø D (mm)	Höjd (mm)	Anslutning	Vikt (kg)
AMR 35	553 92 59	PN 10	360	615	R25	10
AMR 50	553 92 60	PN 10	360	750	R25	12
AMR 80	553 92 61	PN 10	450	750	R25	16
AMR 100	553 92 63	PN 10	450	875	R32	18
AMR 150	553 92 64	PN 10	485	1060	R32	25
AMR 200	553 92 65	PN 10	550	1135	R32	42
AMR 300	553 92 66	PN 10	650	1180	R32	55
AMR 500	553 92 67	PN 10	750	1450	R40	71
AMR 700	553 92 68	PN 8	750	1750	R40	78

Med ben

Typ / Volym	RSK nr	Tryckklass	Ø D (mm)	Höjd (mm)	Anslutning	Vikt (kg)
AMR 1000	553 92 73	PN 6	850	2225	R50	260
AMR 1400	553 92 74	PN 6	1000	2210	R50	340
AMR 2000	553 92 75	PN 6	1200	2255	R65	545
AMR 3000	553 92 76	PN 6	1200	3045	R65	650
AMR 4000	553 92 77	PN 6	1400	3110	R65	830
AMR 5000	553 92 78	PN 6	1500	3700	R65	985
AMR 6000	553 92 79	PN 6	1500	4200	R65	1090
AMR 8000	553 92 80	PN 6	1500	5045	R65	1310

Med ben

Typ / Volym	RSK nr	Tryckklass	Ø D (mm)	Höjd (mm)	Anslutning	Vikt (kg)
AMR 1000	553 92 81	PN 10	850	2225	R50	297
AMR 1400	553 92 82	PN 10	1000	2210	R50	387
AMR 2000	553 92 83	PN 10	1200	2255	R65	685
AMR 3000	553 92 84	PN 10	1200	3045	R65	840
AMR 4000	553 92 85	PN 10	1400	3110	R65	1105
AMR 5000	553 92 86	PN 10	1500	3700	R65	1430
AMR 6000	553 92 87	PN 10	1500	4200	R65	1595
AMR 8000	553 92 88	PN 10	1500	5045	R65	1940

Med ben

Typ / Volym	RSK nr	Tryckklass	Ø D (mm)	Höjd (mm)	Anslutning	Vikt (kg)
AMR 1000	553 92 89	PN 16	850	2225	R50	500
AMR 1400	553 92 90	PN 16	1000	2210	R50	625
AMR 2000	553 92 91	PN 16	1200	2255	R65	910
AMR 3000	553 92 92	PN 16	1200	3045	R65	1160
AMR 4000	553 92 93	PN 16	1400	3110	R65	1535
AMR 5000	553 92 94	PN 16	1500	3700	R65	1980
AMR 6000	553 92 95	PN 16	1500	4200	R65	2225
AMR 8000	553 92 96	PN 16	1500	5045	R65	2735

Utan ben

Typ / Volym	RSK nr	Tryckklass	Ø D (mm)	Höjd (mm)	Anslutning	Vikt (kg)
AMR 15	553 93 15	PN 16	270	330	R25	4,5
AMR 20	553 93 16	PN 16	270	425	R25	5,3
AMR 25	553 93 17	PN 16	320	440	R25	6
AMR 50	553 93 18	PN 16	360	620	R25	13

Med ben

Typ / Volym	RSK nr	Tryckklass	Ø D (mm)	Höjd (mm)	Anslutning	Vikt (kg)
AMR 50	553 92 97	PN 16	360	750	R25	15
AMR 80	553 92 98	PN 16	485	690	R40	39
AMR 100	553 92 99	PN 16	485	805	R40	42
AMR 150	553 93 00	PN 16	485	1155	R40	55
AMR 200	553 93 01	PN 16	485	1400	R40	62
AMR 300	553 93 02	PN 16	485	1965	R40	79
AMR 500	553 93 03	PN 16	600	2065	R40	165
AMR 700	553 93 04	PN 16	700	2145	R40	233
AMR 900	553 93 05	PN 16	800	2155	R40	341

Med ben

Typ / Volym	RSK nr	Tryckklass	Ø D (mm)	Höjd (mm)	Anslutning	Vikt (kg)
AMR 150	553 93 08	PN 20	485	1155	R40	70
AMR 200	553 93 09	PN 20	485	1400	R40	90
AMR 300	553 93 10	PN 20	485	1965	R40	153
AMR 500	553 93 11	PN 20	600	2065	R40	234
AMR 700	553 93 12	PN 20	700	2145	R40	328
AMR 1000	553 93 13	PN 20	850	2225	R50	605
AMR 1400	553 93 14	PN 20	1000	2210	R50	666

CMF

Slutet förtryckt expansionskärl

Expansionskärl CMF är ett slutet förtryckt expansionskärl för slutna värme- och kylsystem. Dess uppgift är att ta upp de förändringar som sker i systemvolym på grund av variation i temperatur. Förtrycket ska justeras och kärldolymen dimensioneras utefter varje system.



CMF
5 - 35 liter



CMF
35 - 400 liter
Toppanslutning



CMF
500 - 1000 liter
Bottenanslutning

Tryckklass:
PN 4-6

Arbetstemperatur: -10°C – +70°C
Max 100°C tillfälligt

Glykol: Max 50%

2-35 liter utan ben: Fast bälg, anslutning i galvat stål

35-1000 liter med ben: Fast membran, anslutning i stål

Utan ben

Typ / Volym	RSK nr	Tryckklass	Ø D (mm)	Höjd (mm)	Anslutning	Vikt (kg)
CMF 5	553 92 18	PN 5	200	250	R20	2
CMF 8	553 92 19	PN 5	200	340	R20	2,5
CMF 12	553 92 20	PN 5	270	310	R20	3,2
CMF 18	553 92 21	PN 5	270	415	R20	4
CMF 25	553 92 22	PN 5	320	430	R20	4,5
CMF 35	553 92 23	PN 5	360	475	R20	7

Med ben. Toppanslutning

Typ / Volym	RSK nr	Tryckklass	Ø D (mm)	Höjd (mm)	Anslutning	Vikt (kg)
CMF 35	553 92 24	PN 4	360	480	R20	7
CMF 50	553 92 25	PN 4	360	630	R20	7,5
CMF 80	553 92 26	PN 6	485	570	R25	16
CMF 100	553 92 27	PN 6	485	650	R25	18
CMF 140	553 92 28	PN 6	485	935	R25	24
CMF 200	553 92 29	PN 6	600	860	R25	36
CMF 250	553 92 30	PN 6	600	1095	R25	44
CMF 300	553 92 31	PN 6	600	1240	R25	49
CMF 400	553 92 32	PN 6	600	1480	R25	56

Med ben. Bottenanslutning

Typ / Volym	RSK nr	Tryckklass	Ø D (mm)	Höjd (mm)	Anslutning	Vikt (kg)
CMF 500*	553 92 33	PN 6	750	1445	R25	63
CMF 600	553 92 34	PN 6	750	1700	R25	77
CMF 800	553 92 35	PN 6	750	2155	R25	95
CMF 1000	553 92 36	PN 6	750	2555	R25	118

* beställningsvara

AMR-RF

Slutet förtryckt expansionskärl

Expansionskärl AMR-RF är ett slutet förtryckt expansionskärl i rostfritt utförande för slutna värme- och kylsystem samt färskvatensystem. Dess uppgift är att ta upp de förändringar som sker i systemvolym på grund av variation i temperatur. Förtrycket ska justeras och kärlovolumen dimensioneras utefter varje system.



AMR-RF-L
20 - 100 liter



AMR-RF
20 - 50 liter



AMR-RF
50 - 100 liter

Tryckklass:
PN 8-10

Arbetstemperatur: -10°C – +70°C
Max 100°C tillfälligt
Glykol: Max 50%
Membran: Utbytbar bälg
Material: Rostfritt stål

Utan ben

Typ / Volym	RSK nr	Tryckklass	Ø D (mm)	Höjd (mm)	Anslutning	Vikt (kg)
AMR-RF 20	553 93 19	PN 10	270	425	R25	4,5
AMR-RF 24	553 93 20	PN 8	350	410	R25	4,5
AMR-RF 24*	553 93 21	PN 8	350	410	R25	4,5
AMR-RF 50	553 93 22	PN 10	360	620	R25	10

* Sandblästrad

Med ben

Typ / Volym	RSK nr	Tryckklass	Ø D (mm)	Höjd (mm)	Anslutning	Vikt (kg)
AMR-RF 50	553 93 23	PN 10	360	750	R25	12
AMR-RF 100	553 93 24	PN 10	450	850	R25	18

Liggande med ben

Typ / Volym	RSK nr	Tryckklass	Ø D (mm)	Längd (mm)	Höjd (mm)	Anslutning	Vikt (kg)
AMR-RF-L 20	553 93 25	PN 10	270	420	425	R25	6
AMR-RF-L 50	553 93 26	PN 10	360	620	385	R25	12
AMR-RF-L 100	553 93 27	PN 10	450	740	480	R25	18

AMF-PLUS

Hydropresskärl / expansionskärl

Hydropresskärl AMF-PLUS är slutna förtryckta kärl för färskvattensystem, men är även lämpliga som expansionskärl för värme- och kylsystem. Som hydropresskärl är dess uppgift att erhålla en vattenbuffert för att minska antalet pumpstarter som vattenpumpen behöver göra. Lufttrycket ska justeras till 0,2 bar under pumpens tillslagstryck.



AMF-PLUS-L
20 - 50 liter



AMF-PLUS
2 - 50 liter



AMF-PLUS
35 - 50 liter

Tryckklass:
PN 10

Arbetstemperatur: -10°C – +70°C
Max 100°C tillfälligt
Glykol: Max 50%
Membran: Fast bälg
Anslutning: Rostfritt stål

Utan ben

Typ / Volym	RSK nr	Tryckklass	Ø D (mm)	Höjd (mm)	Anslutning	Vikt (kg)
AMF-PLUS 2	560 14 64	PN 10	110	245	R25	0,8
AMF-PLUS 5	560 14 65	PN 10	200	250	R25	2
AMF-PLUS 8	560 14 66	PN 10	200	340	R25	2,5
AMF-PLUS 12	560 14 67	PN 10	270	310	R25	3,2
AMF-PLUS 20	560 14 68	PN 10	270	415	R25	4
AMF-PLUS 25	560 14 69	PN 10	320	430	R25	5,6
AMF-PLUS 35	560 14 70	PN 10	360	475	R25	7
AMF-PLUS 50	560 14 71	PN 10	360	620	R25	10

Med ben

Typ / Volym	RSK nr	Tryckklass	Ø D (mm)	Höjd (mm)	Anslutning	Vikt (kg)
AMF-PLUS 35	560 14 72	PN 10	360	615	R25	10
AMF-PLUS 50	560 14 73	PN 10	360	750	R25	12

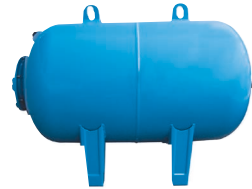
Liggande med ben

Typ / Volym	RSK nr	Tryckklass	Ø D (mm)	Längd (mm)	Höjd (mm)	Anslutning	Vikt (kg)
AMF-PLUS-L 20	560 14 74	PN 10	270	420	300	R25	6
AMF-PLUS-L 50	560 14 75	PN 10	360	620	390	R25	12

AMR-PLUS

Hydropresskärl / expansionskärl

Hydropresskärl AMR-PLUS är slutna förtryckta kärl för färskvattensystem, men är även lämpliga som expansionskärl för värme- och kylsystem. Som hydropresskärl är dess uppgift att er hålla en vattenbuffert för att minska antalet pumpstarter som vattenpumpen behöver göra. Lufttrycket ska justeras till 0,2 bar under pumpens tillslagstryck.



AMR-PLUS-L
150 - 1000 liter



AMR-PLUS
80 - 1000 liter

Tryckklass:
PN 10

Arbetstemperatur: -10°C – +70°C
Max 100°C tillfälligt
Glykol: Max 50%
Membran: Utbytbar bälg
Anslutning: Mässing

Med ben

Typ / Volym	RSK nr	Tryckklass	Ø D (mm)	Höjd (mm)	Anslutning	Vikt (kg)
AMR-PLUS 80	560 14 76	PN 10	485	690	R40	24
AMR-PLUS 100	560 14 77	PN 10	485	805	R40	26
AMR-PLUS 150	560 14 78	PN 10	485	1155	R40	38
AMR-PLUS 200	560 14 79	PN 10	485	1400	R40	49
AMR-PLUS 300	560 14 80	PN 10	485	1965	R40	60
AMR-PLUS 500	560 14 81	PN 10	600	2065	R40	90
AMR-PLUS 700	560 14 82	PN 10	700	2145	R40	158
AMR-PLUS 900	560 14 83	PN 10	800	2155	R40	224
AMR-PLUS 1000	560 14 84	PN 10	800	2375	R40	274

Liggande med ben

Typ / Volym	RSK nr	Tryckklass	Ø D (mm)	Längd (mm)	Höjd (mm)	Anslutning	Vikt (kg)
AMR-PLUS-L 150	560 14 85	PN 10	485	1070	655	R40	40
AMR-PLUS-L 200	560 14 86	PN 10	485	1320	655	R40	49
AMR-PLUS-L 300	560 14 87	PN 10	485	1810	655	R40	60
AMR-PLUS-L 500	560 14 88	PN 10	600	1930	780	R40	90
AMR-PLUS-L 700	560 14 89	PN 10	700	2100	880	R40	158
AMR-PLUS-L 900	560 14 90	PN 10	800	2070	1000	R40	224
AMR-PLUS-L 1000	560 14 91	PN 10	800	2375	1000	R40	274

SMF/SMR

Slutet förtryckt expansionskärl för solvärme

Expansionskärl SMF och SMR är slutna förtryckta expansionskärl för slutna solvärmesystem, men är även lämpligt för värme- och kylsystem. Dess uppgift är att ta upp de förändringar som sker i systemvolym på grund av variation i temperatur. Förtrycket ska justeras och kärldolymen dimensioneras utefter varje system.

Bälgen klarar en topp temperatur på 130°C under en kortare period, ca en timme



SMF
2 - 24 liter



SMR
35 - 100 liter



SMR
200 - 1000 liter

Tryckklass:
PN 8-10

Arbetstemperatur: -10°C – +100°C
Max 130°C tillfälligt

Glykol: Max 50%

SMF: Fast bälg

SMR: Utbytbar bälg

2-100 liter: Anslutning i galvat stål

200-1000 liter: Anslutning i mässing

Utan ben

Typ / Volym	RSK nr	Tryckklass	Ø D (mm)	Höjd (mm)	Anslutning	Vikt (kg)
SMF 2	553 92 37	PN 10	110	245	R20	0,8
SMF 5	553 92 38	PN 10	200	250	R20	2
SMF 8	553 92 39	PN 10	200	340	R20	2,5
SMF 12	553 92 40	PN 10	270	310	R20	3,2
SMF 18	553 92 41	PN 10	270	415	R20	4
SMF 24	553 92 42	PN 8	320	430	R20	4,5

Med ben

Typ / Volym	RSK nr	Tryckklass	Ø D (mm)	Höjd (mm)	Anslutning	Vikt (kg)
SMR 35	553 92 43	PN 10	360	615	R25	10
SMR 50	553 92 44	PN 10	360	750	R25	12
SMR 80	553 92 45	PN 10	450	750	R25	16
SMR 100	553 92 46	PN 10	450	850	R25	18
SMR 200	553 92 47	PN 10	485	1400	R40	49
SMR 300	553 92 48	PN 10	485	1965	R40	60
SMR 500	553 92 49	PN 10	600	2065	R40	90
SMR 700	553 92 50	PN 10	700	2145	R40	158
SMR 1000	553 92 51	PN 10	800	2375	R40	274

ROM

Slutet förtryckt expansionskär

Expansionskär ROM är ett slutet förtryckt expansionskär för slutna värme- och kylsystem. Dess uppgift är att ta upp de förändringar som sker i systemvolym på grund av variation i temperatur. Förtrycket ska justeras och kärvolymen dimensioneras utefter varje system.

Kontakta oss vid intresse av liknande expansionskär men med andra mått.



Tryckklass:
PN 3

Arbetstemperatur: Max 70°C
Membran: Fast membran

Typ / Volym	RSK nr	Tryckklass	Höjd (mm)	Längd (mm)	Djup (mm)	Anslutning	Vikt (kg)
ROM 12	553 93 50	PN 3	108	350	444	R15	7,7
ROM 18	553 93 51	PN 3	158	350	444	R20	8,7
ROM 24	553 93 52	PN 3	180	350	444	R20	9,4

VI

Avsvalningskärl

Avsvalningskärl VI har till uppgift att kyla av systemvätskan innan det går in i expansionskärlet för att minska förslitningen på gummimembranet. Ett avsvalningskärl är rekommenderat vid returtemperaturer över 70°C. Kärlet fungerar även som uppvärmningskärl vid låga temperaturer.

Avsvalningskärl i tryckklass PN16 tas fram efter förfrågan.



VI
2 - 24 liter



VI
35 - 100 liter

Tryckklass:
PN 10

Arbetstemperatur: Max 130°C
Max 200°C
Glykol: Max 50%

Utan ben

Typ / Volym	RSK nr	Tryckklass	Ø D (mm)	Höjd (mm)	Anslutning	Vikt (kg)
VI 5	566 68 55	PN 10	200	250	2 x R20	2
VI 8	566 68 56	PN 10	200	340	2 x R20	2,5
VI 12	566 68 57	PN 10	270	310	2 x R20	3,2
VI 18	566 68 58	PN 10	270	415	2 x R20	4
VI 24	566 68 59	PN 10	320	430	2 x R20	4,5

Med ben

Typ / Volym	RSK/Art nr	Tryckklass	Ø D (mm)	Höjd (mm)	Anslutning	Vikt (kg)
VI 35	566 68 60	PN 10	360	615	2 x R25	7
VI 50	566 68 61	PN 10	360	750	2 x R25	12
VI 100	566 68 62	PN 10	450	850	2 x R25	18
VI 200	566 68 63	PN 10	550	1135	2 x R40	39
VI 300	566 68 64	PN 10	650	1180	2 x R40	52
VI 500	101 000	PN 10	600	2134	2 x R40	80
VI 700	101 001	PN 10	700	2228	2 x R40	150
VI 1000	101 002	PN 10			Kontakta oss för information.	
VI 1400	101 003	PN 10			Kontakta oss för information.	
VI 2000	101 004	PN 10			Kontakta oss för information.	
VI 3000	101 005	PN 10			Kontakta oss för information.	
VI 4000	101 006	PN 10			Kontakta oss för information.	
VI 5000	101 007	PN 10			Kontakta oss för information.	

Max temperatur 200°C

Typ / Volym	Art nr	Tryckklass	Ø D (mm)	Höjd (mm)	Anslutning	Vikt (kg)
VI 200	101 009	PN 10	485	1460	2 x R40	
VI 500	101 008	PN 10	600	2061	2 x R40	90
VI 1000	101 010	PN 10	850	2306	2 x DN40	200

Tillbehör

Expansionskärl

Avtappningssats

Avtappningssats för avstängning och avtappning av expansionskärl för bl.a enkel kontroll av förtryck.

Avtappningssats med vinkel är lämplig för kärl med ben och anslutning på undersidan.



Typ	RSK/Art nr	Anslutning mot kärl	Anslutning mot system	Avtappning
Avtappningssats	555 80 08	R20	R20	R8
	555 80 09	R25	R25	R8
	555 80 11	R25	R25	R20
	101 734	DN40 / PN16	R25	R20
	101 531	DN50 / PN16	R25	R20
	101 529	DN65 / PN6	R40	R32
	101 530	DN65 / PN16	R40	R32
med vinkel	553 49 58	R20	R20	R8
	553 49 59	R25	R25	R8
	101 735	R25	R25	R20
	553 49 60	R32	R25	R20
	553 50 36	R40	R25	R20
	553 50 37	R50	R25	R20
i rostfritt stål	101 536	R25	R25	R20
i rostfritt stål med vinkel	101 537	R25	R25	R20

Fästanordning

Fästanordning för montage av expansionskärl på vägg. Upp t.o.m 25 liter.



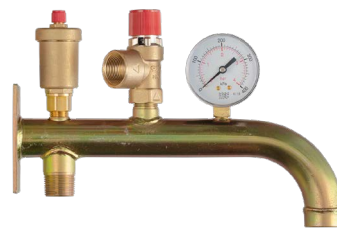
Typ	RSK nr	Ø D (mm)
Väggfäste	553 50 23	320

Tillbehör

Expansionskärl

Ventilsatskonsol

Konsol för montage på vägg. Inklusive automatisk avluftare, säkerhetsventil och manometer.



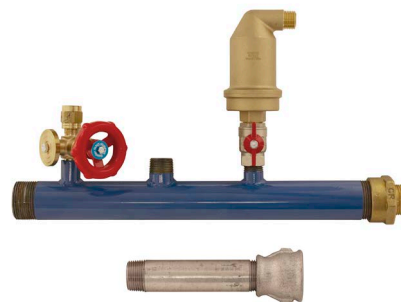
Typ	Art nr	Öppningstryck	Anslutning
Ventilsatskonsol	101 510	1,5 bar	R20
	101 511	2,0 bar	R20
	101 512	2,5 bar	R20
	101 513	3,0 bar	R20

Ventilsatsrör

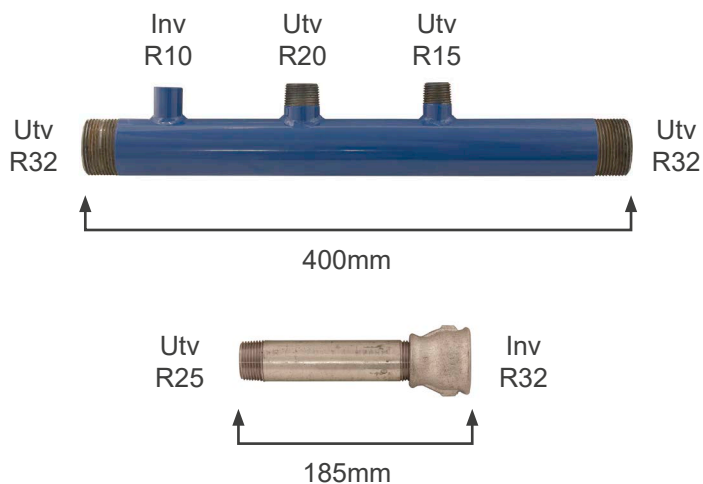
Samlingsrör komplett med manometerkran, automatisk avluftare med avstängning. Förberedd för komplettering av säkerhetsventil R20 och manometer, med eller utan larmfunktion.

Ventilsatsrör 35-200 kommer med en nippel som ger en utvändig R25 anslutning mot expansionskärl och dess avtappningsats.

Ventilsatsrör 300-1000 kommer med en muff och ett nippelrör som förlänger samlingsröret så att de kommer utanför expansionskärllets underkant.



Typ	Art nr		
Ventilsatsrör 35-200	101 550	För kärvolym 35-200	inkl nippel Inv R32 x Utv R25
Ventilsatsrör 300-1000	101 551	För kärvolym 300-1000	inkl nippelrör R25 och muff R32 x R25
Samlingsrör nr 132	101 549		Endast samlingsrör



Tillbehör

Expansionskärl

Ventilsats - 1917-20

Ventilsats med samlingsrör för anslutning mot expansionskärl och system. Ventilsatsen består av:

Samlingsrör, anslutningar: 2st inv R20, 1st utv R20, 2st inv R8
Säkerhetsventil 1917 för 1,5 – 3,0 bar, inv R20xR20
Säkerhetsventil 1915 för 3,5 – 6,0 bar, inv R20xR25
Manometer, utv R8
Manuell avluftning, utv R8



Typ	RSK nr	Öppningstryck	Utlopp säkerhetsventil	Anslutning samlingsrör
Ventilsats 1917 - 20	555 75 04	1,5 bar	R20	R20
	555 75 05	2,0 bar	R20	R20
	555 75 06	2,5 bar	R20	R20
	555 75 07	3,0 bar	R20	R20
	507 50 54	3,5 bar	R25	R20
	507 50 55	4,0 bar	R25	R20
	507 50 56	5,0 bar	R25	R20
	507 50 57	6,0 bar	R25	R20

Ventilsats - 1915-25

Ventilsats med samlingsrör för anslutning mot expansionskärl och system. Ventilsatsen består av:

Samlingsrör, anslutningar: 2st inv R25, 1st utv R25, 2st inv R8
Säkerhetsventil 1915, inv R25xR32
Manometer, utv R8
Manuell avluftning, utv R8



Typ	RSK nr	Öppningstryck	Utlopp säkerhetsventil	Anslutning samlingsrör
Ventilsats 1915 - 25	555 75 00	1,5 bar	R32	R25
	555 75 01	2,0 bar	R32	R25
	555 75 02	2,5 bar	R32	R25
	555 75 03	3,0 bar	R32	R25
	507 50 49	3,5 bar	R32	R25
	507 50 50	4,0 bar	R32	R25
	507 50 51	4,5 bar	R32	R25
	507 50 52	5,0 bar	R32	R25
	507 50 53	6,0 bar	R32	R25

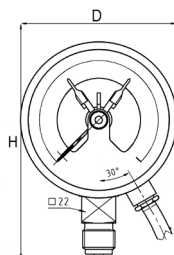
För andra tryck, kontakta oss!

Tillbehör

Expansionskärl

Signalmanometer

Manometer för tryckmätning av flytande eller gasformiga, icke aggressiva mätmedier. Med inbyggd elektrisk kontakt för låg- och högtryckslarm.



Arbetstemperatur: -20°C - +80°C
 Arbetstryck: Hela skalvärdet vid vilande belastning.
 90% av skalvärdet vid växlande belastning.
 Vid tillfällig belastning kan ändvärdet överskridas 30%
 Mätarspänning: Max 250V
 Elanslutning: Kabelgenomföring på sidan PG7, (1 meter)
 Skyddsklass: IP54

Typ	RSK nr	Skalområde	Ø D (mm)	H (mm)	Anslutning
Signalmanometer	535 91 52	0 - 4,0 bar	100	135	R10
	535 91 51	0 - 6,0 bar	100	135	R10
	535 91 50	0 - 10,0 bar	100	135	R10

Manometern rödfältsmarkeras efter dina önskemål.

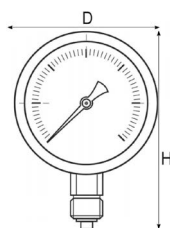


Tillbehör

Typ	Art nr	Anslutning
Kontrollkran nr.10	462 22 13	R10

Manometer

Manometer för tryckmätning av flytande eller gasformiga, icke aggressiva mätmedier.



Arbetstemperatur: Max 120°C
 Arbetstryck: Max 75% av fullt skalvärde

Typ	RSK nr	Skalområde	Ø D (mm)	H (mm)	Anslutning
Manometer 100	535 91 46	0 - 2,5 bar	100	130	R10
	535 91 45	0 - 4,0 bar	100	130	R10
	535 91 44	0 - 6,0 bar	100	130	R10
	535 91 43	0 - 10,0 bar	100	130	R10
	535 91 48	0 - 16,0 bar	100	130	R10
	535 91 49	0 - 25,0 bar	100	130	R10

Manometern rödfältsmarkeras efter dina önskemål.



Tillbehör

Typ	Art nr	Anslutning
Kontrollkran nr.10	462 22 13	R10

V-160

Tryckslagsdämpare

V-160 tryckslagsdämpare har som uppgift att ta upp tryckslag och förhindra oljud i ledningar som kan uppstå på grund av till exempel klena rördimensioner och snabbstängande ventiler. Därmed kan skador på ledningar och installerade apparater undvikas.

Tryckslagsdämparen monteras omedelbart före den apparatur som ska skyddas, eller efter den punkt på ledningen där tryckslaget skapas. Bästa effekt uppnås om tryckslagsdämparen monteras lodrätt och så nära inpå ledningen som möjligt. Lufttrycket i kärlet ska justeras till ca 0,2 bar under drifttrycket vid installationspunkt.

V-160 passar perfekt för mindre system som till exempel villor där man till viss grad kan punktmarkera problemområdet. För större storlek se hydropresskärl AMR och AMR-PLUS.

För stora system med kraftiga tryckslag, kontakta oss. Vi har tryckslagsdämpare upp till 700 liter/PN 40 som standard, men kan även tillverka större volymer.



Tryckklass:
PN 16

Arbetstemperatur: -10°C – +70°C
Material: Rostfritt stål

Typ	RSK nr	Volym	Tryckklass	Ø D (mm)	Höjd (mm)	Anslutning	Vikt (kg)
V-160	553 50 24	0,16 l	PN 16	85	105	R15	0,5

Reflexomat tryckhållning - Expansionskärl med kompressor

Reflexomat är slutna expansionskärl med kompressor och styrenhet för automatisk tryckhållning av slutna värme- och kylsystem. Styrenheterna är väl designade för enkel programmering och avläsning av aktuellt tryck i systemet och vätskenivå i expansionskärlet. Samtliga enheter är förbereda för kontrollerbar automatisk påfyllning. Reflexomat finns i 3 utföranden och med 3 olika styrskåp. Styrskåp Basic och Touch går att komplettera med moduler för kommunikation via t.ex. Modbus, Profibus, LonWorks m.fl. Styrskåp Reflex control smart har Modbus RTU färdigt att använda i styrskåpet.

Reflexomat XS



Styrskåp: Reflex control smart
 Drifttryck: ≤ 3,5 bar
 Volym: 80 liter

Reflexomat XS är en färdig enhet med kompressor och styrskåp färdigmonterad på toppen av kärlet. Enheten kommer med en kompressor för max 3,5 bars drifttryck och ett styrskåp som styrs genom en app via bluetooth. Expansionskärlet avskiljer systemvätskan mot lufttrycket med ett fast membran tvärs över kärlets mitt. Ett lämpligt alternativ för de något mindre systemen där automatisk tryckhållning är att önska.

Reflexomat RSC Smart



Styrskåp: Reflex control smart
 Drifttryck: ≤ 4,5 bar
 Volym: 200 – 600 liter

Reflexomat RSC Smart är en färdig enhet med kompressor och styrskåp färdigmonterad på toppen av kärlet. Enheten kommer med en tystgående kompressor för max 4,5 bars drifttryck och ett styrskåp som styrs genom en app via bluetooth. Expansionskärlet avskiljer systemvätskan mot lufttrycket med en utbytbar bälg. Ett lämpligt alternativ för de allra flesta system.

Reflexomat RG+RS (+RF)



Styrskåp: Basic eller touch
 Drifttryck: ≤ 8,5 bar
 Volym: 200 liter ≤

Reflexomat är en tryckhållning med stora möjligheter att täcka upp alla former av slutna system.

Här ska ett grundkärlet väljas, typ RG, tillsammans med en kompressorenhet, typ RS, för att få en fungerande enhet. Till detta kan även önskat många följekärlet, typ RF, väljas till för utökad kärlovolum eller för där uppdelning av kärlovolumen är önskad.

Kärlet RG och RF har en utbytbar bälg där vätskan aldrig kommer i kontakt med kärlets stålväggar. Reflexomat RG + RS är ett lämpligt alternativ för där de andra alternativen inte räcker till i vare sig kärlovolum, drifttryck eller kommunikationsmöjligheter.

Reflexomat

Funktion

Funktion

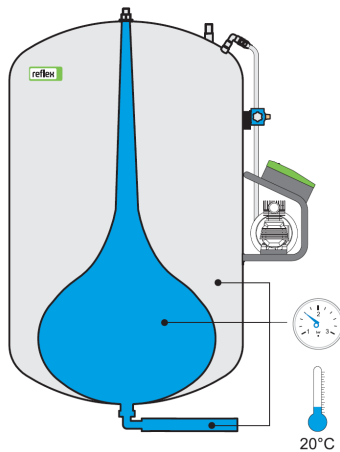
Ett gummimembran eller bälg delar kärlet invändigt i två delar. En sida mot systemvätskan och en sida mot kompressorn. Jämförelsen med ett vanligt slutet förtycktt kärl är passande då de i grunden fungerar på ett liknande sätt. Skillnaden här blir dock att luftrycket (förtrycket) justeras automatiskt med en kompressor utefter rådande systemtryck. På kärlet sitter en tryckgivare som känner av aktuellt systemtryck.

Skulle trycket falla under förinställt värde så startar kompressorn och fyller på med luft på luftsidan om gummimembranet. Det ökade luftrycket trycker membranet mot vattensidan som i sin tur går ut på systemet och systemtrycket ökar.

I omvänd riktning, om systemtrycket skulle öka över förinställt värde så öppnar en magnetventil på luftsidan och släpper ut luft. Trycket på luftsidan sjunker så att mer vatten kan komma in i kärlet och systemtrycket sjunker.

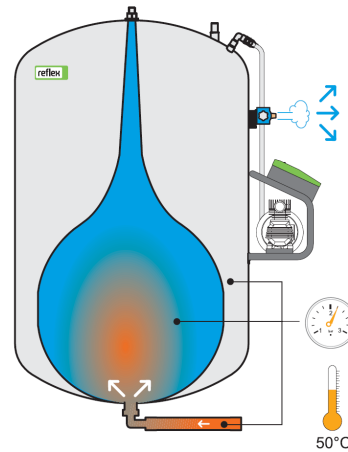
Kompressorn tillsammans med magnetventilen reglerar systemtrycket med väldigt hög precision, $\pm 0,1$ bar. Detta gör Reflexomat till ett första val vid system där ett jämt systemtryck är av stor vikt, till exempel när marginalen mellan önskat drifttryck och säkerhetsventilen är liten.

Exempel Reflexomat RG + RS



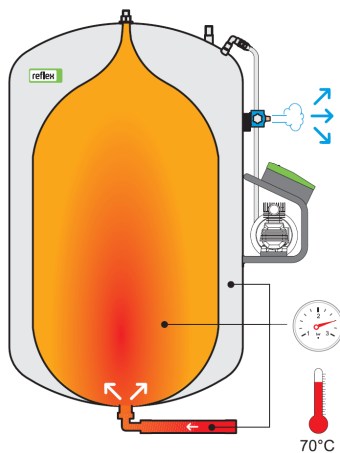
1. Låg systemtemperatur

Låg temperatur i systemet innebär liten mängd expansionsvatten i kärlet. Det mesta är buffert.



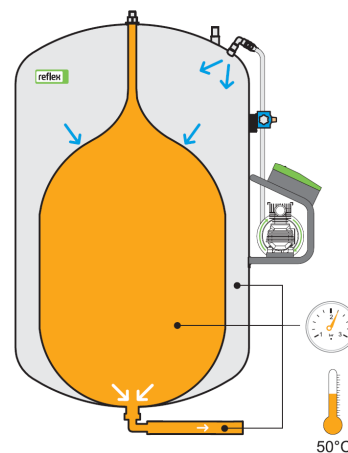
2. Systemet värms upp

Vätskan värms upp och expanderar. Systemtrycket ökar. Expansionskärlet släpper ut luft så att vatten kan komma in och därav sänks drifttrycket.



3. Full värme

Systemet går på full effekt. Kärlet fortsätter att släppa ut luft så att systemtrycket hålls stabilt. Kärlet fylls med expansionsvatten.



4. Systemet kyls ner

Systemtemperaturen sjunker och därav även systemtrycket. Kompressorn startar och trycker in luft i kärlet så att vatten trycks ut på systemet. Systemtrycket ökar.

Reflexomat XS

Expansionskärl med kompressor

Reflexomat XS är ett slutet expansionskärl med en tystgående kompressor som automatiskt reglerar lufttrycket i kärlet och på så sätt håller ett stabilt drifttryck. Reflexomat XS är komplett med kompressor och styrning som styrs genom en app via bluetooth där alla relevanta värden kan avläsas och justeras. Knappar för att sätta enheten i auto och stopp finns på styrskåpet. Uttag för summalarm, styrning för kontrollerbar automatisk vattenpåfyllning samt kommunikation via Modbus RTU finns i styrenheten.

I appen Reflex Control Smart finns många hjälpmedel för att göra enheten lätt att förstå. Instruktioner är illustrerade med bilder och text för att göra uppstart, felsökning och åtgärder av larm lätta att förstå och följa.

Reflexomat XS ska kompletteras med avtappningssats.

Påfyllningsset måste väljas till om den automatiska påfyllningen ska användas.



Modbus RTU som standard



Tryckklass:
PN 6

Arbetstemperatur:
Drifttryck:
Membran:

Max 70°C
Max 3,5 bar
Fast gummimembran,
max 50% glykol

Reflexomat XS

Typ / Volym	RSK nr	Anslutning	Ljudnivå kompressor	Ø D (mm)	Höjd (mm)	Vikt (kg)
XS 80	553 30 00	R25	57 dBA	480	1016	30



Avtappningssats



Påfyllningsset

Tillval

Typ	Anslutning	RSK/Art nr
Avtappningssats	R25	555 80 11
Påfyllningsset*	R15	553 50 13
Pulsmodul vattenmätare 10L**		200 167
M-bus modul vattenmätare**		200 168

* För kontrollerbar automatisk påfyllning inkl. magnetventil, återsugningskydd typ BA, vattenmätare och kulventiler

** Tillbehör till vattenmätaren på påfyllningsset 553 50 13

Reflexomat RSC Smart

Expansionskärl med kompressor

Reflexomat RSC Smart är ett slutet expansionskärl med en tystgående kompressor som automatiskt reglerar lufttrycket i kärlet och på så sätt håller ett stabilt drifttryck. RSC Smart är komplett med kompressor och styrning som styrs genom en app via bluetooth där alla relevanta värden kan avläsas och justeras. Knappar för att sätta enheten i auto och stopp finns på styrskåpet samt en mindre display för att avläsa drifttryck och larm. Uttag för summalarm, styrning för kontrollerbar automatisk vattenpåfyllning samt kommunikation via Modbus RTU finns i styrenheten.

I appen Reflex Control Smart finns många hjälpmedel för att göra enheten lätt att förstå. Instruktioner är illustrerade med bilder och text för att göra uppstart, felsökning och åtgärder av larm lätta att förstå och följa.

Reflexomat RSC Smart ska kompletteras med avtappningssats.

Påfyllningsset måste väljas till om den automatiska påfyllningen ska användas.



Modbus RTU som standard

Tryckklass:
PN 6

Arbetstemperatur:
Drifttryck:
Membran:

Max 70°C
Max 4,5 bar
Utbytbar butylbälg,
max 50% glykol



Reflexomat RSC Smart

Typ / Volym	Art nr	Kompressorenhet	Anslutning	Ljudnivå kompressor	Ø D (mm)	Höjd (mm)	Vikt (kg)
RSC Smart 200		RS90 / 1 Smart	R25	59 dBA	634	1225	52
RSC Smart 300		RS90 / 1 Smart	R25	59 dBA	634	1525	60
RSC Smart 400		RS90 / 1 Smart	R25	59 dBA	740	1510	74
RSC Smart 500		RS90 / 1 Smart	R25	59 dBA	740	1730	84
RSC Smart 600		RS90 / 1 Smart	R25	59 dBA	740	1975	96

Tillval

Typ	Anslutning	RSK/Art nr
Avtappningssats	R25	555 80 11
Påfyllningsset*	R15	553 50 13
Pulsmodul vattenmätare 10L**		200 167
M-bus modul vattenmätare**		200 168



Avtappningssats



Påfyllningsset

* För kontrollerbar automatisk påfyllning inkl. magnetventil, återsugningskydd typ BA, vattenmätare och kulventiler

** Tillbehör till vattenmätaren på påfyllningsset 553 50 13

Reflexomat RS

Kompressorenhet

Reflexomat RS är en kompressorenhet med kompressor och programmerbar processorstyrning, redo att kompletteras med ett expansionskärl typ RG. Reflexomat RS finns att få med en eller två kompressorer samt för olika drifttryck och effekter.

Kompressorenhet RS 90/1 finns att monteras på kärlets topp upp till 500 liter. För större kärvolym ska den golvstående enheten väljas. RS 90/1 för golv eller toppmontage kommer med styrenhet Basic, resterande enheter med styrning Touch.

Båda styrskäpen går att komplettera med moduler för kommunikation via te.x Modbus, Profibus, LonWorks mm, se sida 36.



Basic

Basic är de styrskäp som sitter på kompressorenhet RS90/1.

Skåpet har en LCD display, 8 knappar och 2 indikationsdioder för larm och drift.
1st potentialfri kontakt för summalarm
1st anslutning för vattenmätare med puls
1st anslutning för RS-485



Touch

Touch är de styrskäp som sitter på alla kompressorenheter förutom RS90/1.

Skåpet har en 4,3" touchdisplay i färg med stilren grafik över expansionsenhetens komponenter. Menyn är enkel att navigera och ger informativ text runtom i menyn.
2st potentialfria kontakter för larm.
2st analoga signaler för systemtryck och vattennivå i käril
1st anslutning för vattenmätare med puls
2st anslutningar för RS-485

Reflexomat RS - enkel kompressor

Kompressorenhet	RSK nr	Drifttryck	Spänning	Ljudnivå kompressor	Höjd (mm)	Bredd (mm)	Djup (mm)	Vikt (kg)
RS 90 / 1 Basic*	555 64 83	≤ 4,5 bar	230V / 50Hz	59 dBA	395	340	525	21
RS 90 / 1 Basic	555 64 84	≤ 4,5 bar	230V / 50Hz	59 dBA	685	470	550	25
RS 150 / 1 Touch	555 64 85	≤ 8,5 bar	400V / 50Hz	72 dBA	920	480	490	45
RS 300 / 1 Touch	555 64 86	≤ 8,5 bar	400V / 50Hz	76 dBA	920	370	630	48
RS 400 / 1 Touch	555 64 87	≤ 8,5 bar	400V / 50Hz	76 dBA	920	565	670	62
RS 580 / 1 Touch	555 64 88	≤ 8,5 bar	400V / 50Hz	76 dBA	920	635	805	84

* För montage på topp av käril upp till 500 liter.

Reflexomat RS - dubbla kompressorer

Kompressorenhet	RSK nr	Drifttryck	Spänning	Ljudnivå kompressor	Höjd (mm)	Bredd (mm)	Djup (mm)	Vikt (kg)
RS 90 / 2 Touch	-	≤ 4,5 bar	230V / 50Hz	72 dBA	920	500	550	45
RS 150 / 2 Touch	-	≤ 8,5 bar	400V / 50Hz	72 dBA	920	580	510	60
RS 300 / 2 Touch	-	≤ 8,5 bar	400V / 50Hz	76 dBA	920	1000	755	86
RS 400 / 2 Touch	-	≤ 8,5 bar	400V / 50Hz	76 dBA	920	1230	795	118
RS 580 / 2 Touch	-	≤ 8,5 bar	400V / 50Hz	76 dBA	920	1300	875	196



Påfyllningsset

Tillval

Typ	Anslutning	RSK nr
Påfyllningsset*	R15	553 50 13
Pulsmodul vattenmätare 10L**		200 167
M-bus modul vattenmätare**		200 168
Kommunikation	se sida 36	

* För kontrollerbar automatisk påfyllning inkl. magnetventil, återsugningsskydd typ BA, vattenmätare och kulventiler

** Tillbehör till vattenmätaren på påfyllningsset 553 50 13

Reflexomat RS

Utan kompressor för befintligt tryckluft

Reflexomat RS utan kompressor är en komplett styrenhet att använda när befintligt tryckluftssystem finns att tillgå i fastigheten för att mata in luft i ett expansionskärl typ RG via en magnetventil istället för att använda en komplett kompressorenhet. Befintligt tryckluftssystem får ej innehålla oljefilm för då riskeras gummibälgen i expansionskärl att skadas. Reflexomat RS utan kompressor kan beställas i Basic eller Touch utförande. Expansionskärl RG och RF dimensioneras på sedvanligt vis för att täcka in systemets behov.

Tryckluftssystemet matas till den medföljande magnetventilen som styrs via Reflexomat RS som fyller på luft vid behov. Om tryckluftssystemet har ett tryck som överskrider 6,0 bar så ska en reduceringsventil monteras in före magnetventilen.

Båda styrskåpen går att komplettera med moduler för kommunikation via tex. Modbus, Profibus, LonWorks mm, se sida 36.



Basic

Basic är de styrskåp som sitter på Kompressorenhet RS90/1.

Skåpet har en LCD display, 8 knappar och 2 indikationsdioder för larm och drift.

- 1st potentialfri kontakt för summalarm
- 1st anslutning för vattenmätare med puls
- 1st anslutning för RS-485



Touch

Touch är de styrskåp som sitter på alla kompressorenheter förutom RS90/1.

Skåpet har en 4,3" touchdisplay i färg med stilren grafik över expansionsenhetens komponenter. Menyn är enkel att navigera och ger informativ text runtom i menyn.

- 2st potentialfria kontakter för larm.
- 2st analoga signaler för systemtryck och vattennivå i kärl
- 1st anslutning för vattenmätare med puls
- 2st anslutningar för RS-485

Reflexomat RS - utan kompressor

Styrenhet	Art nr	Spänning	Höjd (mm)	Bredd (mm)	Djup (mm)	Vikt (kg)
RS Basic	111 001	230V / 50Hz	685	480	475	15
RS Touch	111 002	230V / 50Hz	925	385	505	18

Tillval



Påfyllningsset

Typ	Anslutning	RSK nr
Påfyllningsset*	R15	553 50 13
Pulsmodul vattenmätare 10L**		200 167
M-bus modul vattenmätare**		200 168
Kommunikation	se sida 36	

* För kontrollerbar automatisk påfyllning inkl. magnetventil, återsugningsskydd typ BA, vattenmätare och kulventiler

** Tillbehör till vattenmätaren på påfyllningsset 553 50 13

Reflexomat RG

Expansionskärl

Reflexomat RG är ett slutet expansionskärl med utbytbar bälg som tillsammans med en kompressorenhet typ RS blir en komplett expansionsenhet.

Reflexomat RG är ett grundkärl som kan kompletteras med följekärl typ RF för att utöka kärlovolymer eller för att fördela den.

Samtliga kärl ska kompletteras med avtappningsatts.



Tryckklass:
PN 6-10

Arbetstemperatur: Max 70°C
Membran: Utbytbar bälg
max 50% glykol

Reflexomat RG - PN 6 - Grundkärl

Typ / Volym	RSK nr	Tryckklass	Anslutning	Ø D (mm)	Höjd (mm)	Höjd toppmonterad kompressor (mm)	Vikt (kg)
RG 200	555 64 95	PN 6	R25	634	990	1325	37
RG 300	555 64 96	PN 6	R25	634	1290	1625	61
RG 400	555 64 97	PN 6	R25	740	1280	1615	70
RG 500	555 64 98	PN 6	R25	740	1500	1835	79
RG 600	555 64 99	PN 6	R25	740	1810	-	90
RG 800	555 65 00	PN 6	R25	740	2275	-	110
RG 1000	555 65 01	PN 6	DN65 / PN6	1000	2025	-	309
RG 1500	555 65 02	PN 6	DN65 / PN6	1200	2020	-	328
RG 2000	555 65 03	PN 6	DN65 / PN6	1200	2480	-	380
RG 3000	555 65 04	PN 6	DN65 / PN6	1500	2480	-	795
RG 4000	555 65 05	PN 6	DN65 / PN6	1500	3055	-	1100
RG 5000	555 65 06	PN 6	DN65 / PN6	1500	3590	-	1115

Reflexomat RG - PN 10 - Grundkärl

Typ / Volym	RSK nr	Tryckklass	Anslutning	Ø D (mm)	Höjd (mm)	Höjd toppmonterad kompressor (mm)	Vikt (kg)
RG 350	555 65 07	PN 10	DN40 / PN16	750	1340	-	230
RG 500	555 65 08	PN 10	DN40 / PN16	750	1600	-	275
RG 750	555 65 09	PN 10	DN50 / PN16	750	2180	-	345
RG 1000	555 65 10	PN 10	DN65 / PN16	1000	2065	-	580
RG 1500	555 65 11	PN 10	DN65 / PN16	1200	2055	-	800
RG 2000	555 65 12	PN 10	DN65 / PN16	1200	2515	-	960
RG 3000	555 65 13	PN 10	DN65 / PN16	1500	2535	-	1425
RG 4000	555 65 14	PN 10	DN65 / PN16	1500	3110	-	1950
RG 5000	555 65 15	PN 10	DN65 / PN16	1500	3645	-	2035

Tillval



Avtappningsatts

Typ	Anslutning	RSK/Art nr
Avtappningsatts	R25	555 80 11
	DN40 / PN16	101 734
	DN50 / PN16	101 531
	DN65 / PN6	101 529
	DN65 / PN16	101 530

Reflexomat RF

Expansionskärl - Följekärl

Reflexomat RF är ett följekärl som kan kompletteras med grundkärlet RG för att utöka kärlovolymer eller för att fördela den.

Kärlovolymer på RG och RF ska vara lika

Samtliga kärll ska kompletteras med avtappningssats.



Tryckklass:
PN 6-10

Arbetstemperatur: Max 70°C
Membran: Utbytbar bälg
max 50% glykol

Reflexomat RF - PN 6 - Följekärl

Typ / Volym	Art nr	Tryckklass	Anslutning	Ø D (mm)	Höjd (mm)	Vikt (kg)
RF 200	110 100	PN 6	R25	634	990	37
RF 300	110 101	PN 6	R25	634	1290	61
RF 400	110 102	PN 6	R25	740	1280	70
RF 500	110 103	PN 6	R25	740	1500	79
RF 600	110 104	PN 6	R25	740	1810	90
RF 800	110 105	PN 6	R25	740	2275	110
RF 1000	110 106	PN 6	DN65 / PN6	1000	2025	309
RF 1500	110 107	PN 6	DN65 / PN6	1200	2020	328
RF 2000	110 108	PN 6	DN65 / PN6	1200	2480	380
RF 3000	110 109	PN 6	DN65 / PN6	1500	2480	795
RF 4000	110 110	PN 6	DN65 / PN6	1500	3055	1100
RF 5000	110 111	PN 6	DN65 / PN6	1500	3590	1115

Reflexomat RF - PN 10 - Följekärl

Typ / Volym	RSK nr	Tryckklass	Anslutning	Ø D (mm)	Höjd (mm)	Vikt (kg)
RF 350	110 112	PN 10	DN40 / PN16	750	1340	230
RF 500	110 113	PN 10	DN40 / PN16	750	1600	275
RF 750	110 114	PN 10	DN50 / PN16	750	2180	345
RF 1000	110 115	PN 10	DN65 / PN16	1000	2065	580
RF 1500	110 116	PN 10	DN65 / PN16	1200	2055	800
RF 2000	110 117	PN 10	DN65 / PN16	1200	2515	960
RF 3000	110 118	PN 10	DN65 / PN16	1500	2535	1425
RF 4000	110 119	PN 10	DN65 / PN16	1500	3110	1950
RF 5000	110 120	PN 10	DN65 / PN16	1500	3645	2035

Tillval

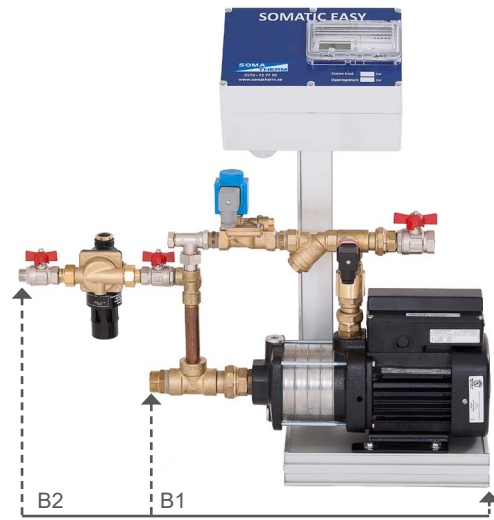


Avtappningssatser

Typ	Anslutning	RSK/Art nr
Avtappningssats	R25	555 80 11
	DN40 / PN16	101 734
	DN50 / PN16	101 531
	DN65 / PN6	101 529
	DN65 / PN16	101 530

Somatic Easy

Öppet expansionskärl med pumphållning

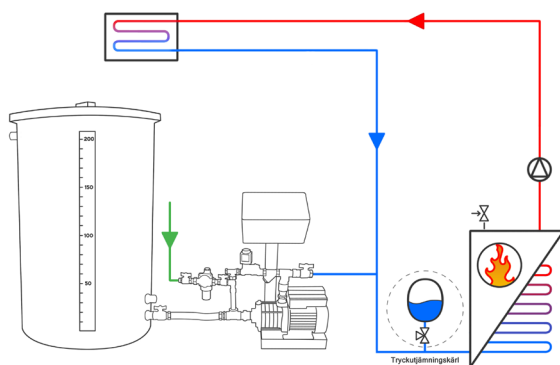


Somatic Easy är en tryckhållningsenhet med kompletterande expansionskärl för vätskefyllda system. Expansionskärlet är öppet och kommer i plast eller plåt och i en rad olika storlekar beroende på systemets expansionsvolym.

Styrenheten har utgångar för potentialfria larm som är uppdelade i A och B larm. Analoga signaler för systemtryck och nivå i kärlet finns som standard, och enheten är förberedd för kontrollerad automatisk vattenpåfyllning. Kablar för larm, signaler och påfyllning finns utdragna redan ifrån fabrik. Till varje Somatic Easy medföljer ett återsugningskydd typ BA (kategori 4 enl. SS-EN1717) för påfyllningen. Magnetventil och vattenmätare finns som tillval om påfyllningen ska vara automatisk. Styrskåpet är höj- och sänkbart i två lägen.

Funktion:

Somatic Easy håller automatiskt drifttrycket efter de inställda värden som matats in i styrenheten. Vid ett för lågt tryck på systemet startar pumpen via mjukstart och pumpar ut vatten ifrån det öppna kärlet ut på system så att trycket höjs. Vid ett för högt tryck öppnar magnetventilen och släpper tillbaka vatten ifrån systemet till kärlet så att trycket sänks. Skulle vattennivån bli för låg i kärlet öppnar påfyllningen och fyller kärlet. Om förinställd tid eller antal påfyllningar överskridas bryter påfyllningen och ett larm skickas. Om inte den automatiska vattenpåfyllningen används larmar styrskåpet om lågnivå och torrkörmingskyddet går in och bryter pumpen.



Tryckklass:
PN 10

Arbetstemperatur: Max 70°C

Pumpjigg	RSK nr	Drifttryck	Spänning	Höjd (mm)	Bredd 1 (mm)	Bredd 2 (mm)	Djup (mm)	Vikt (kg)
Somatic Easy	551 04 24	≤ 4,0 bar	230 V	670	480	680	230	23
Somatic Easy 60	553 64 05	≤ 6,0 bar	230 V	670	480	680	230	23

Tillval



Typ	Anslutning	RSK nr
Påfyllningsset Somatic	R15	553 49 78
Inkl. magnetventil och vattenmätare.		

Somatic Compact & Frekvens

Öppet expansionskärl med pumptryckhållning, dubbla pumpar



Compact DP-L



Compact DP-S



Frekvens DP

Somatic Compact och Frekvens är tryckhållningsenheter med kompletterande expansionskärl för vätskefyllda system. Expansionskärlet är öppet och kommer i plast eller plåt och i en rad olika storlekar beroende på systemets expansionsvolym. Pumpjiggen har dubbla pumpar som är intermittert kopplade vilket innebär att pumparna går växelvis med 1 veckas intervall och om en pump skulle falla ur så startar den andra automatisk för ökad säkerhet.

Compact och Frekvens pumpenheter dimensioneras och anpassas efter aktuellt system. Varje pump dimensioneras för att klara flöde och tryck självständigt.

För system där temperaturen överstiger 110°C finns säkerhetsutrustning VET som tillval vilket innefattar säkerhetsvakter för tryck, nivå och temperatur enligt SS-EN 12952-7 och 12953-6.

Funktion:

Somatic Compact håller automatiskt driftrycket efter de inställda värden som matats in i styrenheten. Vid ett för lågt tryck på systemet startar en pump via mjukstart och pumpar ut vatten från det öppna kärlet ut på systemet så att trycket höjs. Vid ett för högt tryck öppnar magnetventilen och släpper tillbaka vatten ifrån systemet till kärlet så att trycket sänks. Skulle vattennivån bli för låg i kärlet öppnar påfyllning och fyller kärlet. Om förinställd tid eller antal påfyllningar överskridas bryter påfyllningen och ett larm skickas. Om inte den automatisk vattenpåfyllning används larmar styrskåpet för lågnivå och torrkörningsskyddet går in och bryter pumpen.

Somatic Frekvens fungerar på ett liknande sätt som Compact men har frekvensstyrd pumpar och motorventil för mjukare gång. Pumpen arbetar ständigt och ökar eller sänker varvtalet beroende på aktuellt tryck. Vid för högt tryck öppnar motorventilen procentuellt för en lugn trycksänkning.

Tryckklass:
PN 10-16

Arbetstemperatur: Max 70°C

Somatic Compact & Frekvens

Pumpjigg	RSK nr	Driftryck	Spänning	Höjd (mm)	Bredd (mm)	Djup (mm)
Somatic Compact DP	551 04 01	≤ 4,0 bar	400 V	1250	650	550

Pumpjiggar nedan konstrueras utefter aktuellt system.

Pumpjigg	Art nr	Spänning	Utförande	Höjd (mm)	Bredd (mm)	Djup (mm)
Somatic Compact DP-L	51010	400 V	Liggande pumpar	1250	650	550
Somatic Compact DP-S	51011	400 V	Stående pumpar	1350/1400	1100/1200	650/800
Somatic Frekvens DP	201 005	400 V		Kontakta oss för information.		



Tillval

Typ	Art nr
Automatisk påfyllning	200 188
Säkerhetsutrustning VET	

Somatic kärl

Öppet expansionskärl



Somatic plastkärl
110 - 500 L



Somatic plastkärl
1000 - 1600 L



Somatic plåtkärl
500 - 4000 L

Arbetstemperatur plastkärl: Max 55°C
Arbetstemperatur plåtkärl: Max 70°C

Somatic - Plastkärl

Volym	RSK/Art nr	Ø D (mm)	Höjd (mm)	Bredd (mm)	Djup (mm)	Vikt (kg)
110 liter	551 04 10	430	1000	-	-	8
200 liter	551 04 11	580	1000	-	-	12
300 liter	551 04 12	700	1000	-	-	17
500 liter	551 04 14	730	1550	-	-	22
1000 liter	551 04 15	-	1390	790	1400	50
1600 liter	551 04 22	-	1685	760	1600	126
2200 liter	553 64 24	1355	1940	-	-	80
3000 liter	200 220	1410	2230	-	-	110

Somatic - Plastkärl, följekärl

Volym	Art nr	Ø D (mm)	Höjd (mm)	Bredd (mm)	Djup (mm)	Vikt (kg)
110 liter	200 198	430	1000	-	-	8
200 liter	200 195	580	1000	-	-	12
300 liter	200 196	700	1000	-	-	17
500 liter	200 197	730	1550	-	-	22
1000 liter	200 205	-	1390	790	1400	50
1600 liter	200 207	-	1685	760	1600	126
2200 liter	200 210	1355	1940	-	-	80

Somatic - Plåtkärl

Samtliga kärl går att kombineras med ett eller flera följekärl.

Volym	RSK nr	Ø D (mm)	Höjd (mm)	Bredd (mm)	Djup (mm)	Vikt (kg)
500 liter	551 04 02	-	1550	650	550	160
1000 liter	551 04 03	-	1850	750	750	210
1500 liter	551 04 04	-	2050	1000	750	315
2000 liter	551 04 05	-	2050	1000	1000	370
2500 liter	551 04 06	-	2050	1000	1250	420
3000 liter	551 04 07	-	2050	1000	1500	480
4000 liter	551 04 08	-	2550	1250	1250	570

Variomat

Öppet expansionskärl med pumptryckhållning och integrerad avgasning



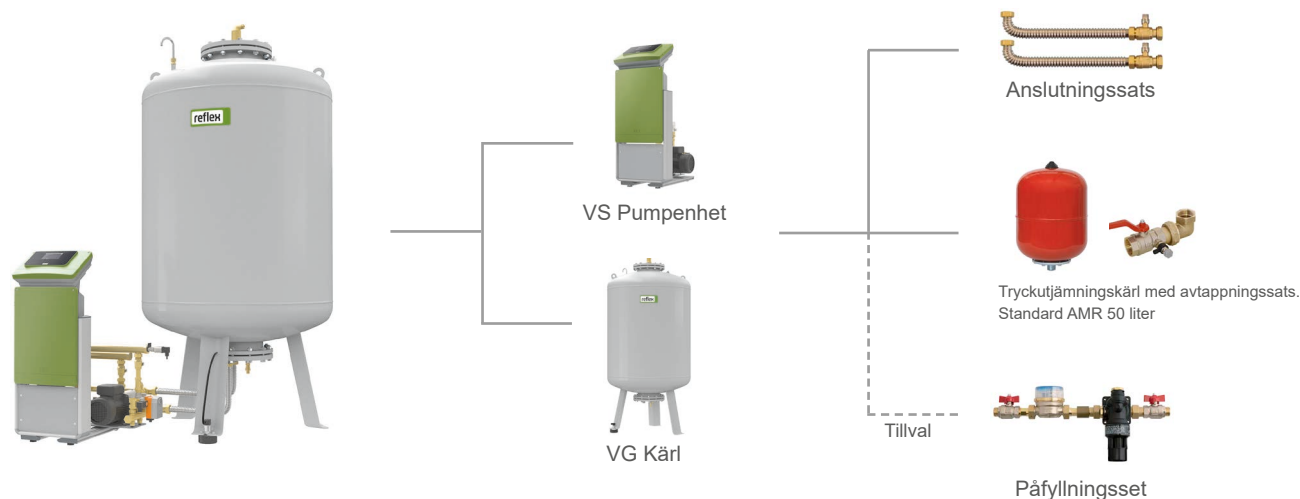
Variomat är ett expansionskärl med tryckhållningspump och integrerad avgasningsfunktion för slutna vätskefyllda system.

Expansionskärlet är trycklöst och har en utbytbar bälg som skiljer systemvätskan mot atmosfären. Den integrerade avgasningen avlägsnar syre och andra gaser från ditt system och en kontrollerbar automatisk vattenpåfyllning med läckagevarning fyller upp kärlet vid behov. Variomat har två expansionsledningnar som ska kopplas mot systemet. Detta för att avgasningsfunktionen ska vara möjlig.

Variomat finns med två olika styrenheter, Basic och Touch. Potentialfri larmutgång finns tillgängligt i båda, medan Touchstyrningen även har analoga signaler för tryck och nivå. Båda styrskäpen går att komplettera med moduler för kommunikation via te.x Modbus, Profibus, LonWorks mm.

Variomat klassas som ett öppet expansionskärl och kräver därför ingen besiktning.

Komplett Variomat



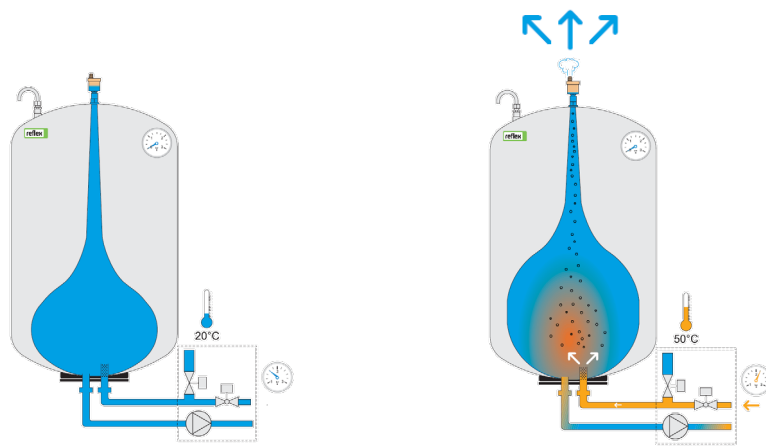
Variomat

Funktion

Funktion

När trycket sjunker i systemet på grund av avsvälning startar pumpen och ökar trycket till förinställt värde. När trycket stiger på grund av uppvärmning öppnar motorkulventilen och släpper tillbaka vatten till kärlet. Avgasningen sker på fysikaliska villkor direkt i kärlet. Trycksatt systemvätska släpps in i det trycklösa kärlet där lösta gaser kan frigöras, detta då vätskan kan binda en mindre andel gas under lägre tryck. Denna gas släpps sedan ut igenom den automatiska avluftaren på toppen av kärlet.

Avgasningen kan köras i tre olika program. Under kontinuerlig avgasning jobbar pumpen och motorventilen kontinuerligt tillsammans med att byta vatten i kärlet och avgasa systemet under en förinställd tid. Efter den kontinuerliga driften går Variomaten automatisk över till en intervallavgasning som är standardprogrammet. Under detta program avgasas systemet i intervaller under en 12 timmars period varje dag. Detta för att hela tiden underhålla ditt system. Sista programmet är påfyllningsavgasning. Detta program gör ingen aktiv avgasning av systemvätskan utan avgasning sker endast vid påfyllning till kärlet. Oavsett vilket program som körs så håller Variomat ett stabilt driftryck utefter förinställt värde.

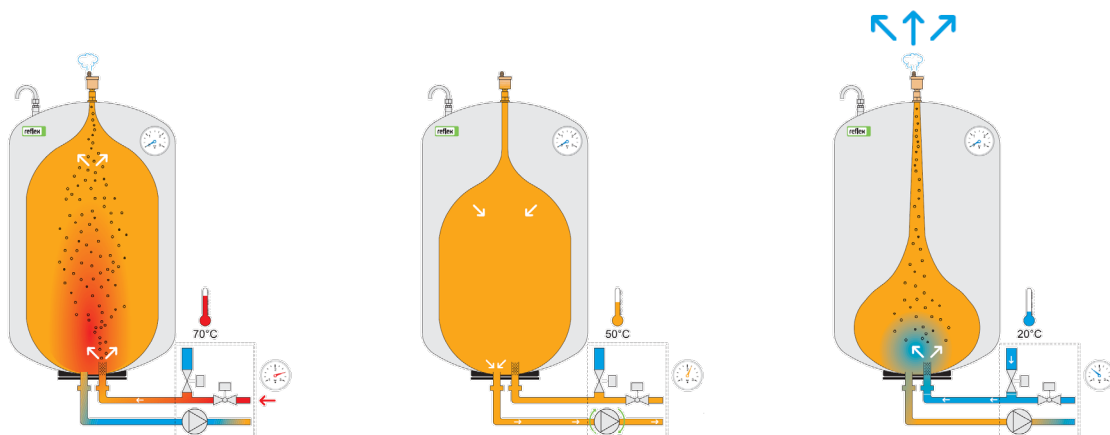


1. Systemet i kallt läge.

Kärlet innehåller en mindre mängd vatten, en buffert. Pumpenheten vilar.

2. Systemet värms upp.

Temperaturen ökar i systemet och likaså trycket. Variomaten svarar med att öppna motorkulventilen och släppa systemvätskan in i det trycklösa kärlet. Vätskan avgasas i och med tryckförlusten.



3. Systemet når topptemperatur.

Temperaturen ökar ytterligare och når sin topp. Kärlet är då nästan helt fyllt.

4. Systemet kyls ner.

Systemvätskan kyls ner och systemtrycket sjunker. Variomaten svarar med att starta pumpen och trycka ut den avgasade vätskan tillbaka ut på systemet.

5. Påfyllnad.

Om vätskenivån i kärlet når en kritisk gräns öppnar magnetventilen och fyller upp kärlet till inställd nivå. Den nya vätskan avgasas i och med tryckförlusten.

Variomat VS

Pumpenhet

Variomat VS är en pumpenhet med pump och programmerbar processorstyrning, redo att kompletteras med ett expansionskärl typ VG. Variomat VS finns att få med en eller två pumpar samt för olika driftryck och effekter. Magnetventil för automatisk vattenpåfyllning sitter färdig på pumpenheten.

VS 1 kommer med styrenhet Basic, resterande enheter med styrning Touch.

Båda styrskäpen går att komplettera med moduler för kommunikation via te.x Modbus, Profibus, LonWorks mm, se sida 36.



Basic

Basic är de styrskäpet som sitter på pumpenhet VS1.

Skåpet har en LCD display, 8 knappar och 2 indikationsdioder för larm och drift.

- 1st potentialfri kontakt för summalarm
- 1st anslutning för vattenmätare med puls
- 1st anslutning för RS-485



Touch

Touch är de styrskäp som sitter på alla pumpenheter förutom VS1.

Skåpet har en 4,3" touchdisplay i färg med stilren grafik över expansionsenhetens komponenter. Menyn är enkel att navigera och ger informativ text runtom i menyn.

- 2st potentialfria kontakter för larm.
- 2st analoga signaler för systemtryck och vattennivå i käril
- 1st anslutning för vattenmätare med puls
- 2st anslutningar för RS-485

**Tryckklass:
PN 10-16**

Arbetstemperatur: Max 70°C
Glykol: Max 50%

Variomat VS - enkelpump

Pumpenhet	RSK nr	Tryck-klass	Driftryck	Spänning	Anslutning	Ljudnivå	Höjd (mm)	Bredd (mm)	Djup (mm)	Vikt (kg)
VS 1 EP Basic	555 64 62	PN 10	≤ 2,5 bar	230/50 Hz	R25	55 dBA	680	470	570	25
VS 2-1/60 EP Touch	555 64 63	PN 10	≤ 4,8 bar	230/50 Hz	R25	55 dBA	920	470	575	37
VS 2-1/75 EP Touch	555 64 64	PN 10	≤ 6,5 bar	230/50 Hz	R25	55 dBA	920	470	590	50
VS 2-1/95 EP Touch	555 64 65	PN 10	≤ 8,0 bar	230/50 Hz	R25	55 dBA	920	470	590	52
VS 1-1/140 EP Touch	555 64 94	PN 16	≤ 13,5 bar	400/50 Hz	R25	55 dBA	965	470	560	55

Variomat VS - dubbelpump

Pumpenhet	RSK nr	Tryck-klass	Driftryck	Spänning	Anslutning	Ljudnivå	Höjd (mm)	Bredd (mm)	Djup (mm)	Vikt (kg)
VS 2-2/35 DP Touch	555 64 89	PN 10	≤ 2,5 bar	230/50 Hz	R32	55 dBA	920	750	800	58
VS 2-2/60 DP Touch	555 64 90	PN 10	≤ 4,8 bar	230/50 Hz	R32	55 dBA	920	750	800	61
VS 2-2/75 DP Touch	555 64 91	PN 10	≤ 6,5 bar	230/50 Hz	R32	55 dBA	920	750	705	89
VS 2-2/95 DP Touch	555 64 92	PN 10	≤ 8,0 bar	230/50 Hz	R32	55 dBA	920	750	705	92
VS 1-2/140 DP Touch	555 64 93	PN 16	≤ 13,5 bar	400/50 Hz	R32	60 dBA	965	750	700	108

Tillval



Typ	Anslutning	RSK nr
Påfyllningsset Variomat	R15	553 49 77
Pulsmodul vattenmätare 10L**		200 167
M-bus modul vattenmätare**		200 168
Kommunikation	se sida 36	

* Inkl. magnetventil, återsugningsskydd typ BA, vattenmätare och kulventiler

** Tillbehör till vattenmätaren på påfyllningsset 553 50 13

Variomat VG + VF

Öppet expansionskärl

Variomat VG är ett expansionskärl med utbyttbar bälg som ska kompletteras med pumpenhet VS.

Till grundkärlet Variomat VG kan önskat antal följekärlet typ VF i samma storlek väljas till. Detta för att utöka kärlovolymer eller för där uppdelad kärlovolymer är önskad.

Kärnen är trycklösa och klassas som öppna.



VG Kär



VG 200

Arbetstemperatur: Max 70°C
Membran: Utbyttbar gummibälg
Glykol: Max 50%

Variomat VG - grundkärlet

Typ / Volym	RSK nr	Anslutning	Ø D (mm)	Höjd (mm)	Vikt (kg)
VG 200	555 64 70	R25	634	1060	34
VG 300	555 64 71	R25	634	1360	56
VG 400	555 64 72	R25	740	1345	73
VG 500	555 64 73	R25	740	1565	81
VG 600	555 64 74	R25	740	1810	97
VG 800	555 64 75	R25	740	2275	110
VG 1000	555 64 76	R25	740	2740	156
VG 1000	555 64 77	R25	1000	2130	270
VG 1500	555 64 78	R25	1200	2130	300
VG 2000	555 64 79	R25	1200	2590	400
VG 3000	555 64 80	R25	1500	2590	740
VG 4000	555 64 81	R25	1500	3160	820
VG 5000	555 64 82	R25	1500	3695	980

Variomat VF - följekärlet

Typ / Volym	Art nr	Anslutning	Ø D (mm)	Höjd (mm)	Vikt (kg)
VF 200	110 000	R25	634	1060	34
VF 300	110 001	R25	634	1360	56
VF 400	110 002	R25	740	1345	73
VF 500	110 003	R25	740	1565	81
VF 600	110 004	R25	740	1810	97
VF 800	110 005	R25	740	2275	110
VF 1000	110 006	R25	740	2740	156

Tillval



Typ	RSK nr	Ø D (mm) kärlet
Anslutningssats Enkelpump	551 04 96	634 - 740
Anslutningssats Enkelpump	551 04 98	1000 - 1500
Anslutningssats Dubbelpump	551 04 97	634 - 740
Anslutningssats Dubbelpump	551 04 99	1000 - 1500

Kommunikation

För Reflexomat, Variomat, Servitec

Tillvalsmoduler för fältbuskommunikation med olika protokoll och I/O modul för klassisk kommunikation.

För mer information kontakta oss.

Tillval för enheter med styrskåp Touch.
Anybus enheten kopplas in direkt i Touch-styrskåpet.

	Art Nr
Anybus Profibus-DP	120005
Anybus Modbus RTU	120006
Anybus BACnet-IP	120007
Anybus BACnet MS/TP	120008



Tillval för enheter med styrskåp Basic eller Touch.

	Art Nr
Bussmodul Profibus-DP	120001
Bussmodul Ethernet	120002



Tillval för enheter med styrskåp Basic eller Touch.
6st inputs, 6st outputs, 2st analoga singaler för systemtryck och nivå i kärl

	Art Nr
I/O modul Variomat	120010
I/O modul Reflexomat	120011



Somatic Blandningskärl W

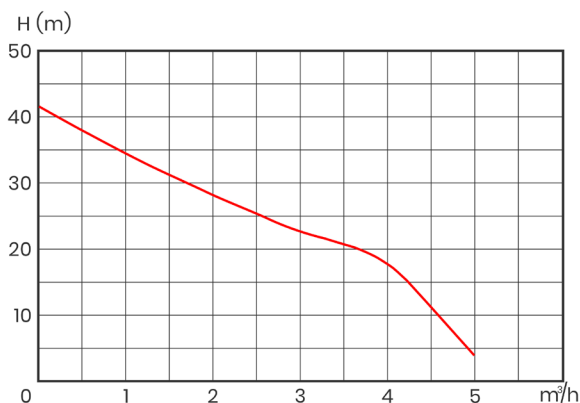
med Wilo pump

Somatic Blandningskärl W är ett kärl i polyetenplast med Wilo pump och armatur för blandning och påfyllning av framför allt frostskyddsmedia. Pump med integrerad strömbrytare sitter monterad på toppen av kärlet, komplett med armatur, plaströr, sil och manometer för att kunna blanda och pumpa vidare vätskan i kärlet. Uppsugningsanordning finns som tillval när behov finns att suga vätska från annan behållare. Kärra finns som tillval för att enkelt kunna flytta blandningskärlet.

Gällande lagar och regler ska alltid följas vid hantering och förvaring av aktuell vätska i blandningskärlet.



Anslutning:	R20
Pump:	Wilo jet WJ 203
Spänning:	230 V / 50 Hz
Effekt P2:	0,75 kW
Driftryck:	≤ 4,0 bar
Glykol:	Max 50%



OBS. Kurvan anger flödet för rent vatten.
Olika blandningar påverkar kurvan olika.

Volym	RSK nr	Ø Kärl (mm)	Höjd med pump (mm)	Höjd kärl (mm)	Vikt (kg)
60 liter	625 06 91	450	1000	500	18
100 liter	625 06 92	520	1150	650	21
150 liter	625 06 93	520	1400	920	24
200 liter	625 06 94	520	1650	1190	25
300 liter	625 06 95	650	1600	1135	29
500 liter	625 06 96	750	1850	1385	38
1000 liter	625 06 97	1050	1850	1380	58



Tillval

Typ	Art nr
Kärra	101 868
Uppsugningsanordning	280 245

Somatic Blandningskärl G48

med Grundfos pump

Somatic Blandningskärl G48 är ett kärl i polyetenplast med Grundfos pump och armatur för blandning och påfyllning av framför allt frostskyddsmedia. Pump utan strömbrytare sitter monterad på toppen av kärlet, komplett med armatur, plaströr, sil och manometer för att kunna blanda och pumpa vidare vätskan i kärlet. Uppsugningsanordning finns som tillval när behov finns att suga vätska från annan behållare. Kärra finns som tillval för att enkelt kunna flytta blandningskärlet.

Gällande lagar och regler ska alltid följas vid hantering och förvaring av aktuell vätska i blandningskärlet.



Anslutning:	R20
Pump:	Grundfos JP5 - 48
Spänning:	230 V / 50 Hz
Effekt P2:	1,014 kW
Drifttryck:	≤ 4,5 bar
Glykol:	Max 50%



Volym	RSK nr	Ø Kärl (mm)	Höjd med pump (mm)	Höjd kärl (mm)	Vikt (kg)
60 liter	660 53 85	450	1000	500	19
100 liter	660 53 86	520	1150	650	22
150 liter	660 53 87	520	1400	920	25
200 liter	660 53 88	520	1650	1190	26
300 liter	660 53 89	650	1600	1135	30
500 liter	660 53 90	750	1850	1385	39
1000 liter	660 53 91	1050	1850	1380	59



Tillval

Typ	Art nr
Kärta	101 868
Uppsugningsanordning	280 245

Somatic Blandningskärl W-RF

med Wilo pump och armatur i rostfritt

Somatic Blandningskärl W-RF är ett kärl i polyetenplast med Wilo pump och armatur i rostfritt material för blandning och påfyllning av framför allt frostskyddsmedia. Pump med integrerad strömbrytare sitter monterad på toppen av kärlet, komplett med armatur och plaströr för att kunna blanda och pumpa vidare vätskan i kärlet. Exkl manometer. Kärra finns som tillval för att enkelt kunna flytta blandningskärlet.

Gällande lagar och regler ska alltid följas vid hantering och förvaring av aktuell vätska i blandningskärlet.



Anslutning:	R20
Pump:	Wilo jet WJ 203
Spänning:	230 V / 50 Hz
Effekt P2:	0,75 kW
Driftryck:	≤ 4,0 bar
Glykol:	Max 50%



OBS. Kurvan anger flödet för rent vatten.
Olika blandningar påverkar kurvan olika.

Volym	RSK nr	Ø Kärl (mm)	Höjd med pump (mm)	Höjd kärl (mm)	Vikt (kg)
60 liter	660 77 35	450	1070	500	18
100 liter	660 77 36	520	1220	650	21
150 liter	660 77 37	520	1470	920	24
200 liter	660 77 38	520	1720	1190	25
300 liter	660 77 39	650	1670	1135	29
500 liter	660 77 40	750	1920	1385	38
1000 liter	660 77 41	1050	1920	1380	58



Tillval

Typ	Art nr
Kärra	101 868



Servitec Mini

Styrskåp:	Control Smart
Systemvolym:	≤ 2000 liter
Driftryck:	≤ 2,5 bar
Media:	Vatten, max 50% glykol

Servitec Mini är en mindre vakuumavgasare anpassad för system upp till 2000 liter och max 2,5 bars driftryck. Driften sköts med två knappar på styrskåpet, auto och stopp, eller via en bluetooth app i din smartmobil eller surfplatta.



Servitec S

Styrskåp:	Control Smart
Systemvolym:	≤ 6000 liter
Driftryck:	≤ 4,5 bar
Media:	Vatten, max 50% glykol

Servitec S är en kompakt vakuumavgasare anpassad för system upp till 6000 liter och max 4,5 bars driftryck. Driften sköts med tre knappar på styrskåpet, auto, stopp och påfyllning eller via en bluetooth-app i din smartmobil eller surfplatta. Modellen har kontrollerbar automatisk påfyllning.



Touch



Basic

Servitec 35-120

Styrskåp:	Basic eller Touch
Systemvolym:	≤ 220m ³
Driftryck:	0,5 - 9,0 bar
Media:	Vatten, max 50% glykol

Servitec 35 - 120 med Basic eller Touch styrning är en station för avgasning, påfyllning och övervakning. Avgasaren kommer i flera olika utföranden för att passa många olika system och driftförhållanden. Samtliga modeller har kontrollerbar automatisk påfyllning. Mobilsats för smidig förflyttning av enheten finns som tillval.

Servitec Mini

Vakuumavgasare

Servitec Mini är en mindre vakuumavgasare anpassat för system upp till 2000 liter och max 2,5 bars drifttryck. Det huvudsakliga användningsområdet är mindre värme- och kylsystem där lösta och fria gaser orsakar sämre energiöverföring, driftstörningar, slitage eller andra problem som kan härledas till gasrik vätska. Avgasaren kopplas enkelt in på ditt system med två anslutningar.

Driften sköts med två knappar på styrsåpet, auto och stopp, eller via en bluetooth-app i din smartmobil eller surfplatta. Med appen kan fler justeringar göras, men är inget krav för att driftsätta avgasaren.

Servitec mini avlägsnar 100% av de fria gaserna och upp till 90% av de lösta gaserna ur systemvätskan. Ett väl avgasat system besparar dig både tid och pengar.



Tryckklass:
PN 4

Arbetstemperatur: Max 60°C
 Spänning: 230 V / 50 Hz
 Anslutning: R15
 Media: Vatten, max 50% glykol

Typ	RSK nr	Drifttryck	Systemvolym	Höjd (mm)	Bredd (mm)	Djup (mm)	Vikt (kg)
Servitec Mini	442 63 67	0,5 - 2,5 bar	≤ 2 m ³	420	295	220	5,6

Servitec S

Vakuumavgasare

Servitec S är en kompakt vakuumavgasare anpassad för system upp till 6000 liter och max 4,5 bars driftryck. Det huvudsakliga användningsområdet är medelstora värme- och kylsystem där lösta och fria gaser orsakar sämre energiöverföring, driftstörningar, slitage eller andra problem som kan härledas till gasrik vätska. Avgasaren kopplas enkelt in på ditt system med två anslutningar.

Driften sköts med tre knappar på styrskåpet, auto, stopp och påfyllning, eller via en bluetooth-app i din smartmobil eller surfplatta. Med appen kan fler justeringar göras men är inget krav för att driftsätta avgasaren.

Servitec S har controllerbar automatisk påfyllning. Påfyllningsset finns som tillval och rekommenderas om påfyllningen ska användas.

Styrskåpet har ett summalarm och färdigt kommunikationsmöjligheter via Modbus RTU.

Servitec S avlägsnar 100% av de fria gaserna och upp till 90% av de lösta gaserna ur systemvätskan. Ett väl avgasat system besparar dig både tid och pengar.



Tryckklass:
PN 8

Arbetstemperatur: Max 70°C
Spänning: 230 V / 50 Hz
Anslutning: R15
Media: Vatten, max 50% glykol

Typ	RSK nr	Driftryck	Systemvolym vatten glykol	Påfyllnings- kapacitet	Höjd (mm)	Bredd (mm)	Djup (mm)	Vikt (kg)
Servitec S	442 63 69	0,5 - 4,5 bar	≤ 6 m ³ ≤ 4 m ³	≤ 0,05 m ³ /h	575	340	210	13,8

Servitec

Vakuumavgasare



Basic styrskåp

Touch styrskåp

Servitec 35 – 120 med Basic eller Touch styrning är en station för avgasning, påfyllning och övervakning. Avgasaren kommer i flera olika utföranden för att passa många olika system och driftförhållanden. Det huvudsakliga användningsområdet är värme- och kylsystem där lösta och fria gaser orsakar driftstörningar, slitage eller andra problem som kan härledas till gasrik vätska. Servitec vakuumavgasare avlägsnar 100% av de fria gaserna och upp till 90% av de lösta gaserna ur systemvätskan. Det krävs ingen dyr installation och uppstarten är enkel. Ett väl avgasat system besparar dig både tid och pengar.

Servitec har en automatisk påfyllning som återfyller systemet med avgasat vatten allt eftersom gaser avlägsnas. Påfyllningen är alltid övervakad och bryter, samt sänder larm vid otillåten påfyllning, t.ex. om ett läckage uppstår. Påfyllningsset finns som tillval och rekommenderas om påfyllningen ska användas.

Servitecs höga effektivitet förklaras genom dess patenterade lösning med motorkulventiler och duschmunstycke. Motorkulventilen justeras automatiskt efter ditt aktuella tryck och gör det möjligt att utnyttja hela vakuümöröret oavsett driftryck. Detta tillsammans med ett duschmunstycke som finfördelar inkommande vatten till vakuümöröret optimerar avgasningsfunktionen. De gaser som avskiljs i vakuümöröret släpps därefter ut genom avluftaren på toppen. Avgasningscykeln upprepas och såväl fria som lösta gaser elimineras ur systemvätskan.

Servitec 35 - 120 av dagens modell har utvecklats för system med upp till 50% glykolblandning och 90°C.



Basic

Basic styrskåp finns till modellerna Servitec 35-95.

Skåpet har en LCD display, 8 knappar och 2 indikationsdioder för larm och drift.
 1st potentialfri kontakt för summalarm
 1st anslutning för vattenmätare med puls
 1st anslutning för RS-485



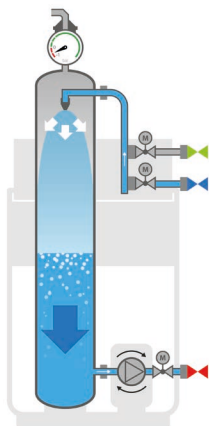
Touch

Touch styrskåp finns till modellerna Servitec 35-120.

Skåpet har en 4,3" touchdisplay i färg med stilren grafik över avgasningsstationens komponenter. Menyn är enkel att navigera och ger informativ text runtom i menyn.
 2st potentialfria kontakter för larm.
 1st analoga signaler för systemtryck
 1st anslutning för vattenmätare med puls
 2st anslutningar för RS-485

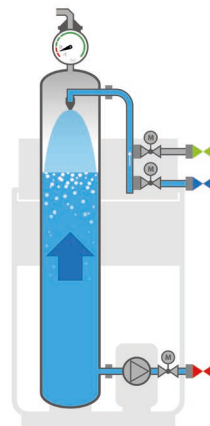
Avgasningsprogram

1. Kontinuerlig avgasning: Avgasningscyklerna går kontinuerligt efter varandra under en förinställd tid. Servitecen går sedan över till intervallavgasning
2. Intervallavgasning: Avgasaren går i intervaller och gör åtta cykler på morgonen och åtta cykler på kvällen. Antal cykler och tidpunkt går att ställa in i styrskapet.
3. Påfyllningsavgasning: Avgasning sker endast vid påfyllning via servitecen.



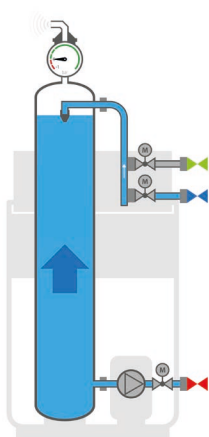
1. Vakuum skapas.

Pumpen startar och suger vätskan ur vakuurröret samtidigt som spraydysan stryper tillloppet. Ett vakuum skapas i röret.



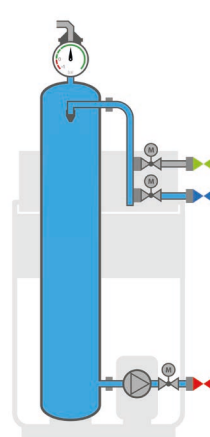
2. Avgasning.

Systemvätskan sprayas in i toppen av röret och gaser frigörs i och med undertrycket.



3. Uppfyllnad.

Pumpen stannar och vakuurröret fylls helt och återgår till systemtryck. De frigjorda gaserna släpps ut ur den automatiska avluftaren på toppen av röret.



4. Viloperiod.

Avgasaren stannar helt innan nästa cykel börjar.

Servitec

Vakuumavgasare

Tryckklass:
PN 8-12

Arbetstemperatur: Max 90°C
 Omgivningstemperatur: Max 45°C
 Media: Vatten, max 50% glykol
 Anslutning: Inlopp: R15
 Utlopp: R25
 Påfyllning: R15



Servitec med styrskåp Basic

Typ	RSK nr	Tryckklass	Drifttryck	Systemvolym		Påfyllnings- kapacitet	Höjd (mm)	Bredd (mm)	Djup (mm)	Vikt (kg)
				vatten	glykol					
Servitec 35 Basic	442 63 70	PN 8	0,5 - 2,5 bar	≤ 220m³	≤ 50m³	≤ 0,35 m³/h	965	555	485	32
Servitec 60 Basic	442 63 71	PN 8	0,5 - 4,5 bar	≤ 220m³	≤ 50m³	≤ 0,55 m³/h	1150	600	485	36
Servitec 75 Basic	442 63 72	PN 10	1,3 - 5,4 bar	≤ 220m³	≤ 50m³	≤ 0,55 m³/h	1150	575	635	51
Servitec 95 Basic	442 63 73	PN 10	1,3 - 7,2 bar	≤ 220m³	≤ 50m³	≤ 0,55 m³/h	1150	575	635	52



Servitec med styrskåp Touch

Typ	RSK nr	Tryckklass	Drifttryck	Systemvolym		Påfyllnings- kapacitet	Höjd (mm)	Bredd (mm)	Djup (mm)	Vikt (kg)
				vatten	glykol					
Servitec 35 Touch	442 63 74	PN 8	0,5 - 2,5 bar	≤ 220m³	≤ 50m³	≤ 0,35 m³/h	965	555	485	35
Servitec 60 Touch	442 63 75	PN 8	0,5 - 4,5 bar	≤ 220m³	≤ 50m³	≤ 0,55 m³/h	1150	600	485	39
Servitec 75 Touch	442 63 76	PN 10	1,3 - 5,4 bar	≤ 220m³	≤ 50m³	≤ 0,55 m³/h	1150	575	635	54
Servitec 95 Touch	442 63 77	PN 10	1,3 - 7,2 bar	≤ 220m³	≤ 50m³	≤ 0,55 m³/h	1150	575	635	55
Servitec 120 Touch	442 63 78	PN 12	1,3 - 9,0 bar	≤ 50m³	≤ 50m³	≤ 0,55 m³/h	1150	580	600	53
Servitec 120 Touch*	442 63 79	PN 12	1,3 - 9,0 bar	≤ 220m³	-	≤ 0,55 m³/h	1150	580	600	53

*Enbart för vattensystem

Tillbehör

Servitec

Smutsavskiljare Exdirt ME

Exdirt med magnet avskiljer smuts, slam och magnetiska partiklar likt magnetit. Filtret ska installeras före avgasaren på inkommande ledning för att filtrera systemvätskan och skydda avgasaren.



Typ	RSK nr	Anslutning	Tryckklass	Flöde
Smutsavskiljare Exdirt ME	484 29 12	R20	PN 10	1,25 m³/h
	484 29 13	R25	PN 10	2,0 m³/h

Anslutningspaket

Anslutningspaket innehållande 2st 2,5 meter slang inkl niplar för montage mot avgasare Servitec 35-95.



Typ	Art nr	Anslutning
Anslutningspaket	101 865	R25

Påfyllningsset

Påfyllningsset inkl återsugningskydd typ BA, vattenmätare, kulventiler samt detaljer för att få ihop setet.

Typ	RSK nr
Påfyllningsset	553 49 77
Pulsmodul vattenmätare 10L*	200 167
M-bus modul vattenmätare*	200 168

* Tillbehör till vattenmätaren på påfyllningsset 553 49 77



Mobilsats

Mobilsats för Servitec 35-95. Inkl smutsavskiljare Exdirt R25 ME. Vald avgasare och smutsavskiljare färdigmonteras på kärra.

Typ	Art nr
Mobilsats Servitec	101 867

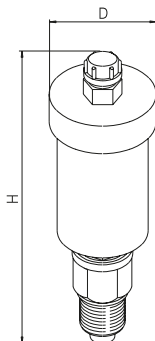


Kommunikation

Se sida 36

Automatisk avluftare 62

Automatisk avluftare 62 är tillverkad för vätskefyllda värme- eller kylsystem. En självavstängande anslutningsnippel följer med så att avluftaren enkelt kan avlägsnas när den är installerad. Avluftaren installeras främst vid systemets högpunkter eller vid andra delar av systemet där gasfickor kan bildas.



Arbetstemperatur: Max 110°C

Tryckklass:
PN 10

Typ	RSK nr	Tryckklass	Arbetstemperatur	Ø D (mm)	Höjd (mm)	Anslutning
Automatisk avluftare 62	555 73 35	PN 10	110°C	38	101	R10

HF3415

Magnetitfilter med eller utan automatisk avluftare

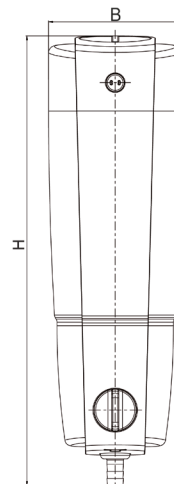
HF 3415 är en smutsavskiljare med magnetstav, automatisk avluftare (ej i mini) och backspolning för effektiv rengöring. Filtret är tillverkat för värmesystem och dess effektiva funktion bygger på en pärlteknik tillsammans med en magnetstav som fångar upp både smuts och magnetit. Filtret monteras på en anslutningsfläns som kan monteras vertikalt eller horisontellt.

Anslutningsflänsen har separat anslutning för färskvatten som kan användas vid backspolning av filtret. På detta sätt tappas inte systemvatten ut och istället används rent färskvatten med bra tryck för att spola igenom filtret för effektiv rengöring. Till backspolningen rekommenderas en kontrollerbar backventil / återströmningsskydd enligt svensk standard SS-EN 1717. HF 3415 kan även kombineras med automatisk backspolning.

För större system så finns det anslutningsfläns med anslutning R32, R40, R50. Dessa är tillverkade för att kunna hålla upp till 3 stycken HF 3415 filter på samma fläns och är lämplig på större system med högre flöden.

Funktion

Värmevatten strömmar igenom filtret och de elektrostatiske pärlorna där smuts samlas. Magnetstaven bidrar till att även fånga upp de magnetiska partiklarna (magnetit) från vätskan. På toppen av filtret sitter en automatiska avluftare (ej mini) som släpper ut de fria gaser som samlas. Vid rengöring backspolas filtret genom att avtappningen öppnas. Flödet i filtret byter riktning och pärlorna ramlar ner till botten där de spolas av. Samtidigt ska magnetstaven dras ur så att även de magnetiska partiklarna spolar ur. Där backspolningen är klar stängs avtappningen och filtret går tillbaka till att återfiltrera värmesystemet.



Tryckklass:
PN 10

Arbetstemperatur: 10°C - 110°C

Typ	RSK/Art nr	Tryckklass	Arbetstemperatur	Höjd (mm)	Bredd (mm)
HF3415	506 42 18	PN 10	10°C - 110°C	379	112
HF3415 mini	106 501	PN 10	10°C - 110°C	351	112



Anslutningsfläns

Typ	RSK nr	Anslutning			
		System	Backspolning	Höjd (mm)	Längd (mm)
Anslutningsfläns	506 42 19	R20	R15	95	85
	506 42 20	R25	R15	100	85
	506 42 21	R32	R15	108	85

RSA 2316 monteras på vredet för backspolning för automatisk rengöring en gång i timmen upp till en gång om året. Elektrisk anslutning och en uppsättning batterier följer med.



Tillval

Typ	RSK nr
Automatisk backspolning RSA2316	579 22 81
Påfyllningssats 6827 CA	502 11 29

HF3425 Compact

Magnetitfilter

HF 3425 Compact är en smutsavskiljare för värmesystem. Filtret har en täthet av 100µm och en torr magnetstav som inte har direkt kontakt med systemvätskan. Magnetstaven hjälper till att samla upp de magnetiska partiklarna, magnetit, som ofta kan skapa problem i systemet. Ventilhuset är konstruerat för att minimera risken att bli igensatt och på så sätt säkerhetsställa en fortsatt bra cirkulation i systemet.

Rengöring utförs enkelt genom att vrida på vredet som finns på toppen av filtret. Detta ändrar flödesriktningen och filtret spolas rent. Magnetstaven sitter även den på toppen av filtret och ska avlägsnas vid rengöring. En slanganslutning finns i botten där smuts och systemvätska kan ledas bort. Efter rengöring ska systemet återfyllas med den mängd som tappades ur.

Filtret kommer med en värmeisolering och har en justerbar anslutning i 360° och kan därför monteras nästan vart som helst.



Tryckklass:
PN 10

Arbetstemperatur: 10°C - 110°C
Anslutning: R25

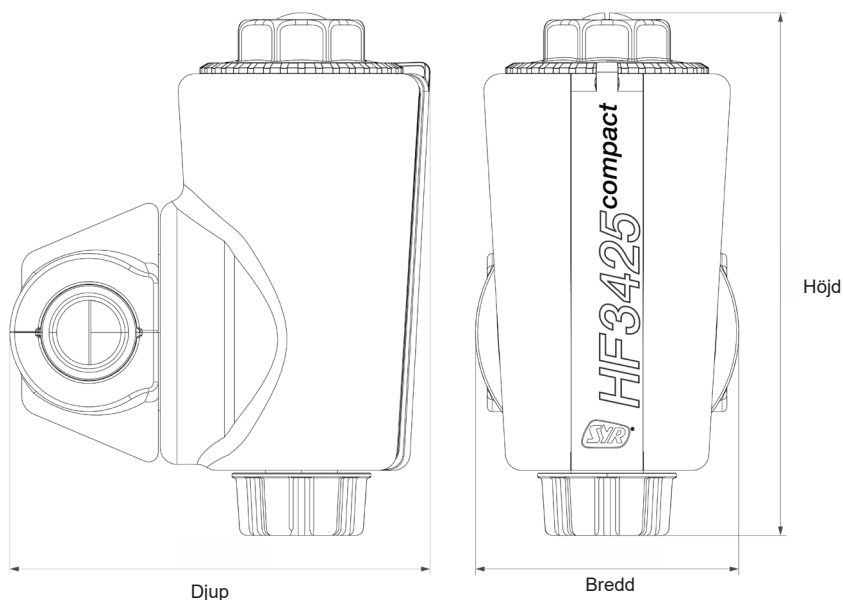
Typ	RSK nr	Tryckklass	Anslutning	Höjd (mm)	Bredd (mm)	Djup (mm)
HF3425 Compact	503 70 03	PN 10	R25	218	110	176

Flöde

2,56m³/h vid Δp 0,10 bar

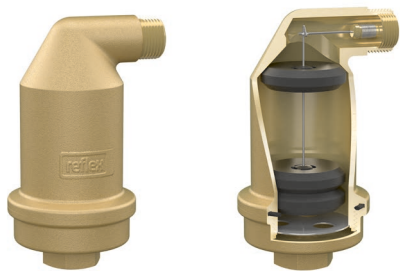
3,20m³/h vid Δp 0,15 bar

3,60m³/h vid Δp 0,18 bar



Exvoid T

Automatisk avluftare



Exvoid T
PN 10 / max 110°C

Exvoid T är en toppavluftare som avlägsnar fria gaser som till exempel luftfickor ur ditt system. Avluftaren installeras vid systemets höga punkter eller vid andra ställen där luftfickor kan skapas.

Exvoid

Mikrobubbelavskiljare

Exvoid Mikrobubbelavskiljare är en automatisk avluftare som aktivt avskiljer mikrobubblor ifrån systemvätskan. Avskiljaren ska monteras där trycket är lågt och temperaturen är hög för bästa effekt, t.ex. på framledning sugside pump eller vid systemets höga punkter.



Exvoid
PN 10 / max 110°C



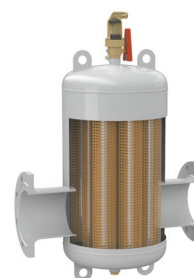
Exvoid Twist
PN 10 / max 110°C



Exvoid svenstanslutning
PN 10 / max 110°C



Exvoid flänsanslutning
PN 10 / max 110°C



Exdirt

Smuts och slamavskiljare

Exdirt avskiljer smuts och slam ifrån ditt system och förhindrar oönskade problem som de båda kan åstadkomma. Exdirt monteras främst på returledningen före värmekällor och växlare liksom andra känsliga enheter man vill skydda. Avskiljaren i mässing kommer med utanpåliggande magnet medan den i stål enkelt går att komplettera med Exferro magnetstav.



Exdirt ME
PN 10 / max 110°C



Exdirt Twist ME
PN 10 / max 110°C



Exdirt svenstanslutning
PN 10 / max 110°C



Exdirt svenstanslutning
och inspektionsfläns
PN 10 / max 110°C



Exdirt flänsanslutning
PN 10 / max 110°C



Exdirt flänsanslutning
och inspektionsfläns
PN 10 / max 110°C



Exdirt V F1
flänsanslutning för
vertikal installation
PN 10 / max 110°C

Extwin

Mikrobubbel, smuts och slamavskiljare



Extwin Twist ME
PN 10 / max 110°C

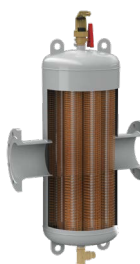
Extwin är en kombinerad luft-, smuts- och slam- avskiljare. Extwin är en sammanfogning av Exvoid och Exdirt och har därför båda dess funktioner. Avskiljaren i mässing kommer med utanpåliggande magnet medan den i stål går att enkelt komplettera med Exferro magnetstav.



Extwin svenstanslutning
PN 10 / max 110°C



Extwin svenstanslutning
och inspektionsfläns
PN 10 / max 110°C



Extwin flänsanslutning
PN 10 / max 110°C

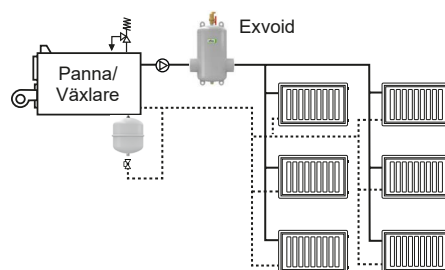
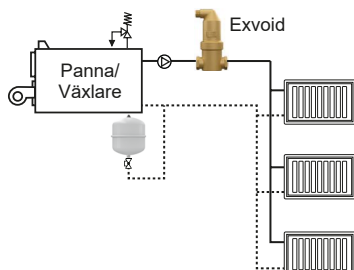


Extwin flänsanslutning
och inspektionsfläns
PN 10 / max 110°C

Avskiljning - Installationsprincip

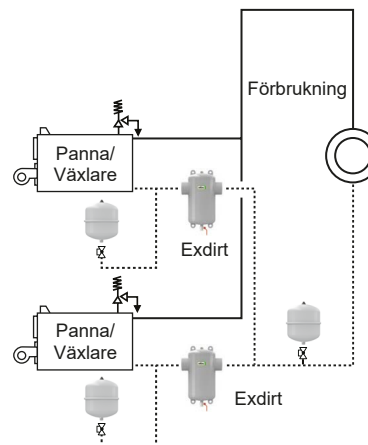
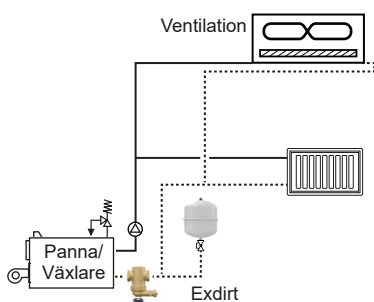
Exvoid

Mikrobubbelavskiljare



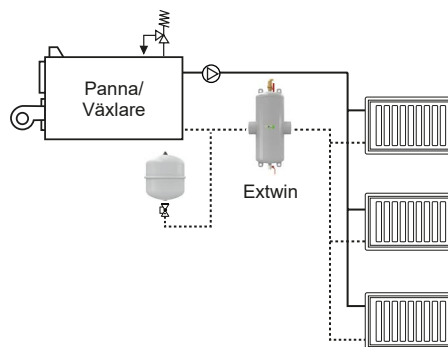
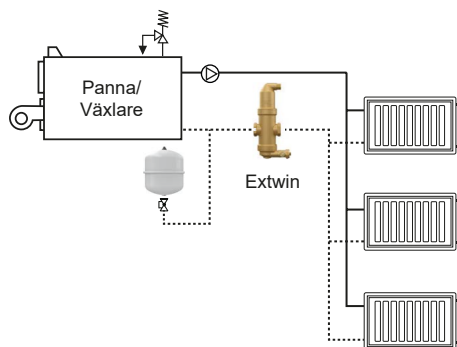
Exdirt

Smuts och slamavskiljare



Extwin

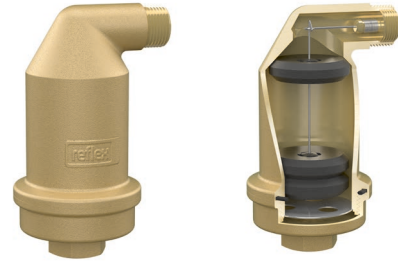
Mikrobubbel, smuts och slamavskiljare



Exvoid T

Automatisk avluftare

Exvoid T är en toppavluftare som avlägsnar fria gaser som till exempel luftfickor ur ditt system. Avluftaren installeras vid systemets höga punkter eller vid andra ställen där luftfickor kan skapas.



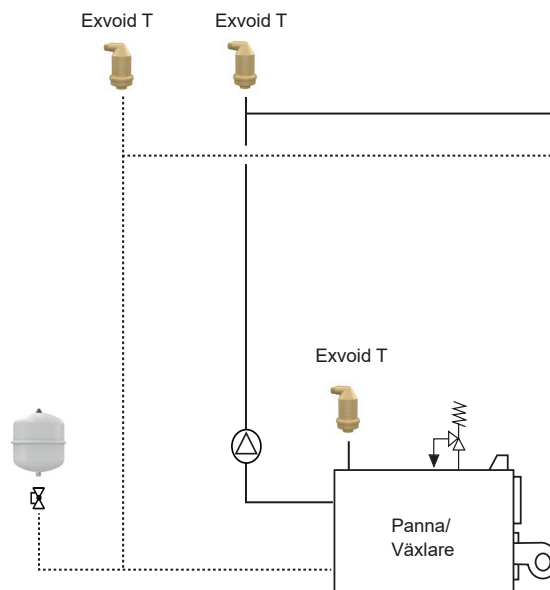
Tryckklass:
PN 10

Arbetstemperatur: Max 110°C
Typ Solar: Max 180°C

Typ	RSK nr	Tryckklass	Arbetstemperatur	Höjd (mm)	Anslutning	Vikt (kg)
Exvoid T R10	-	PN 10	110°C	132	R10	0,7
Exvoid T R15	484 59 05	PN 10	110°C	122	R15	0,7

Solar 180°C

Typ	RSK nr	Tryckklass	Arbetstemperatur	Höjd (mm)	Anslutning	Vikt (kg)
Exvoid T Solar R10	-	PN 10	180°C	132	R10	0,7
Exvoid T Solar R15	484 59 06	PN 10	180°C	122	R15	0,7

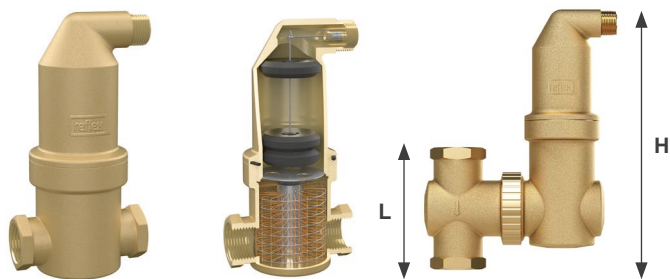


Exvoid

Mikrobubbelavskiljare

Exvoid Mikrobubbelavskiljare är en automatisk avluftare som aktivt avskiljer mikrobubblor ifrån systemvätskan. Avskiljaren ska monteras där trycket är lågt och temperaturen är hög för bästa effekt, t.ex. på framledning sugside pump eller vid systemets höga punkter.

Exvoid Twist har en justerbar ventilkropp för installation på både horisontella och vertikala ledningar.



Arbetstemperatur: Max 110°C
Typ Solar: Max 180°C

Tryckklass:
PN 10

Typ	RSK nr	Tryckklass	Arbetstemperatur	Höjd (mm)	Längd (mm)	Max flöde	Anslutning	Vikt (kg)
Exvoid 22mm	484 59 07	PN 10	110°C	165	106	1,25 m³/h	22mm*	1,1
Exvoid R20	484 59 08	PN 10	110°C	165	89	1,25 m³/h	R20	1,1
Exvoid R25	484 59 09	PN 10	110°C	182	90	2,0 m³/h	R25	1,2
Exvoid R32	484 59 10	PN 10	110°C	202	90	3,7 m³/h	R32	1,3
Exvoid R40	484 59 11	PN 10	110°C	236	90	5,0 m³/h	R40	1,5
Exvoid R50	484 59 12	PN 10	110°C	277	132	8,0 m³/h	R50	3,2

*Klämring

Solar 180°C

Typ	RSK nr	Tryckklass	Arbetstemperatur	Höjd (mm)	Längd (mm)	Max flöde	Anslutning	Vikt (kg)
Exvoid Solar 22mm	484 59 16	PN 10	180°C	165	106	1,25 m³/h	22mm*	1,2
Exvoid Solar R20	484 59 17	PN 10	180°C	165	89	1,25 m³/h	R20	1
Exvoid Solar R25	484 59 18	PN 10	180°C	182	90	2,0 m³/h	R25	1,1
Exvoid Solar R32	484 59 19	PN 10	180°C	202	90	3,7 m³/h	R32	1,4
Exvoid Solar R40	484 59 20	PN 10	180°C	236	90	5,0 m³/h	R40	1,5

*Klämring

Twist - justerbar anslutning

Typ	RSK nr	Tryckklass	Arbetstemperatur	Höjd (mm)	Längd (mm)	Max flöde	Anslutning	Vikt (kg)
Exvoid Twist 22mm	484 29 31	PN 10	110°C	218	109	1,25 m³/h	22mm*	2
Exvoid Twist 28mm	484 29 32	PN 10	110°C	219	111	2,0 m³/h	28mm*	2,2
Exvoid Twist R20	484 29 33	PN 10	110°C	207	85	1,25 m³/h	R20	1,9
Exvoid Twist R25	484 29 34	PN 10	110°C	214	100	2,0 m³/h	R25	2,1
Exvoid Twist R32	484 29 35	PN 10	110°C	264	100	3,7 m³/h	R32	2,7
Exvoid Twist R40	484 29 36	PN 10	110°C	264	100	5,0 m³/h	R40	2,5

*Klämring

Tillbehör

Värmeisolering för Exvoid och Exvoid Solar.

Värmeisolering finns även för Exvoid Twist och Exvoid R50.



Typ	RSK nr	Isoleringsstjocklek (mm)	Ø D (mm)	Höjd (mm)	Dimension
Exiso - värmeisolering	484 62 15	15	125	215 - 275	22mm - R40

Exvoid

Mikrobubbelavskiljare

Exvoid Mikrobubbelavskiljare är en automatisk avluftare som aktivt avskiljer mikrobubblor ifrån systemvätskan. Avskiljaren ska monteras där trycket är lågt och temperaturen är hög för bästa effekt, t.ex. på framledning sug sida pump eller vid systemets höga punkter.

Exvoid finns även i utföranden för högre flöden.



Tryckklass:
PN 10

Arbetstemperatur: Max 110°C

Svetsanslutning

Typ	RSK nr	Tryckklass	Arbets-temperatur	Höjd (mm)	Längd (mm)	Ø D (mm)	Max flöde	Anslutning	Vikt (kg)
Exvoid 60.3	484 61 12	PN 10	110°C	625	260	132	12,5 m³/h	60,3 mm	3
Exvoid 76.1	484 61 13	PN 10	110°C	625	260	132	20 m³/h	76,1 mm	3
Exvoid 88.9	484 61 14	PN 10	110°C	740	370	206	27 m³/h	88,9 mm	9
Exvoid 114.3	484 61 15	PN 10	110°C	740	370	206	47 m³/h	114,3 mm	9
Exvoid 139.7	484 61 16	PN 10	110°C	915	525	354	72 m³/h	139,7 mm	22
Exvoid 168.3	484 61 17	PN 10	110°C	915	525	354	108 m³/h	168,3 mm	24
Exvoid 219.1	484 61 18	PN 10	110°C	1125	650	409	180 m³/h	219,1 mm	44
Exvoid 273.0	484 62 06	PN 10	110°C	1402	750	480	288 m³/h	273,0 mm	70
Exvoid 323.9	484 62 07	PN 10	110°C	1612	850	634	405 m³/h	323,9 mm	112

Flänsanslutning

Typ	RSK nr	Tryckklass	Arbets-temperatur	Höjd (mm)	Längd (mm)	Ø D (mm)	Max flöde	Anslutning	Vikt (kg)
Exvoid 50	484 61 19	PN 10	110°C	625	350	132	12,5 m³/h	DN50/PN16	9
Exvoid 65	484 61 20	PN 10	110°C	625	350	132	20 m³/h	DN65/PN16	10
Exvoid 80	484 61 21	PN 10	110°C	740	470	206	27 m³/h	DN80/PN16	16
Exvoid 100	484 61 22	PN 10	110°C	740	470	206	47 m³/h	DN100/PN16	19
Exvoid 125	484 61 23	PN 10	110°C	915	635	354	72 m³/h	DN125/PN16	35
Exvoid 150	484 61 24	PN 10	110°C	915	635	354	108 m³/h	DN150/PN16	39
Exvoid 200	484 61 25	PN 10	110°C	1125	775	409	180 m³/h	DN200/PN16	65
Exvoid 250	484 62 08	PN 10	110°C	1402	890	480	288 m³/h	DN250/PN16	108
Exvoid 300	484 62 09	PN 10	110°C	1612	1005	634	405 m³/h	DN300/PN16	158



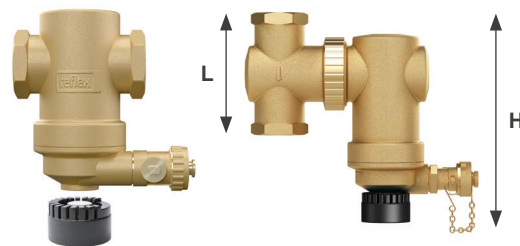
Tillbehör

Typ	RSK nr	Isolerings tjocklek (mm)	Ø D (mm)	Höjd (mm)	Dimension
Exiso - värmeisolering	484 62 80	30,5	228	447	DN50 - DN65
	484 62 81	30,5	290	567	DN80 - DN100
	484 62 82	30,5	395	742	DN125 - DN150

Exdirt

Smuts, slam och magnetitavskiljare

Exdirt avskiljer smuts, slam och magnetit ifrån ditt system och förhindrar oönskade problem som de båda kan åstadkomma. Exdirt monteras främst på returledningen före värmekällor och växlare liksom andra känsliga enheter man vill skydda. Exdirt ME har en utanpåliggande magnet som enkelt kan tas bort vid rengöring. Exdirt Twist har en justerbar ventilkropp för installation på både horisontella och vertikala ledningar.



Tryckklass:
PN 10

Arbetstemperatur: Max 110°C

Med magnet

Typ	RSK nr	Tryckklass	Arbetstemperatur	Höjd (mm)	Längd (mm)	Maxflöde	Anslutning	Vikt (kg)
Exdirt ME 22mm	484 29 11	PN 10	110°C	122	106	1,25 m³/h	22mm*	1,0
Exdirt ME R20	484 29 12	PN 10	110°C	122	85	1,25 m³/h	R20	1,0
Exdirt ME R25	484 29 13	PN 10	110°C	139	88	2,0 m³/h	R25	1,2
Exdirt ME R32	484 29 14	PN 10	110°C	159	88	3,7 m³/h	R32	1,3
Exdirt ME R40	484 29 15	PN 10	110°C	193	88	5,0 m³/h	R40	1,5
Exdirt ME R50	484 29 16	PN 10	110°C	234	132	7,5 m³/h	R50	3,0

*Klämring

Twist, justerbar anslutning - med magnet

Typ	RSK nr	Tryckklass	Arbetstemperatur	Höjd (mm)	Längd (mm)	Maxflöde	Anslutning	Vikt (kg)
Exdirt Twist ME 22mm	484 29 17	PN 10	110°C	176	109	1,25 m³/h	22mm*	2,0
Exdirt Twist ME 28mm	484 29 18	PN 10	110°C	177	111	2,0 m³/h	28mm*	2,1
Exdirt Twist ME R20	484 29 19	PN 10	110°C	164	85	1,25 m³/h	R20	1,8
Exdirt Twist ME R25	484 29 20	PN 10	110°C	171	100	2,0 m³/h	R25	2,0
Exdirt Twist ME R32	484 29 21	PN 10	110°C	221	100	3,75 m³/h	R32	2,3
Exdirt Twist ME R40	484 29 22	PN 10	110°C	221	100	5,0 m³/h	R40	2,5

*Klämring

Tillbehör

Värmeisolering för Exdirt ME.

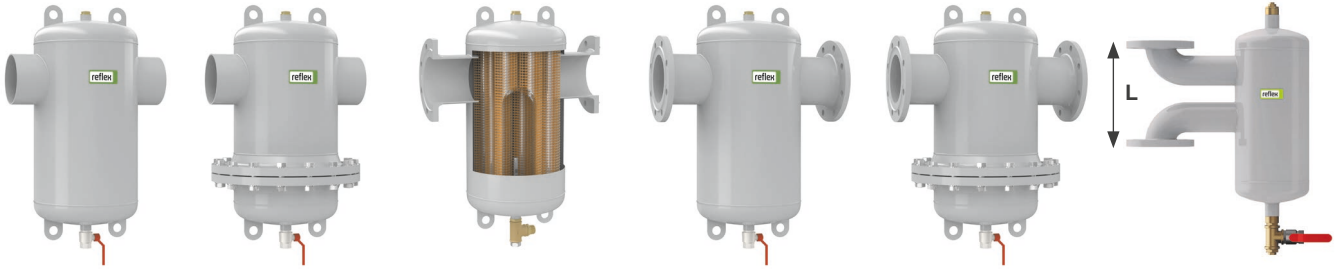
Värmeisolering finns även för Exdirt Twist och Exdirt ME R50.



Typ	RSK nr	Isoleringstjocklek (mm)	Ø D (mm)	Höjd (mm)	Dimension
Exiso - värmeisolering	484 62 15	15	125	215 - 275	22mm - R40

Exdirt

Smuts och slamavskiljare



Exdirt avskiljer smuts och slam ifrån ditt system och förhindrar oönskade problem som de båda kan åstadkomma. Exdirt monteras främst på returledningen före värmekällor och växlare liksom andra känsliga enheter man vill skydda. Exdirt i stål kan enkelt kompletteras med Exferro magnetstav för avskiljning av magnetit. DN50-150 finns med vertikal anslutning.

Exdirt finns även i utföranden för högre flöden.

Arbetstemperatur: Max 110°C

Tryckklass:
PN 10

Svetsanslutning

Typ	RSK nr	Tryckklass	Arbets-temperatur	Höjd (mm)	Längd (mm)	Ø D (mm)	Max flöde	Anslutning	Vikt (kg)
Exdirt 60.3	484 60 98	PN 10	110°C	521	260	132	12,5 m³/h	60,3 mm	3
Exdirt 76.1	484 60 99	PN 10	110°C	521	260	132	20 m³/h	76,1 mm	3
Exdirt 88.9	484 61 00	PN 10	110°C	636	370	206	27 m³/h	88,9 mm	9
Exdirt 114.3	484 61 01	PN 10	110°C	636	370	206	47 m³/h	114,3 mm	9
Exdirt 139.7	484 61 02	PN 10	110°C	811	525	354	72 m³/h	139,7 mm	22
Exdirt 168.3	484 61 03	PN 10	110°C	811	525	354	108 m³/h	168,3 mm	24
Exdirt 219.1	484 61 04	PN 10	110°C	1021	650	409	180 m³/h	219,1 mm	44
Exdirt 273.0	484 62 16	PN 10	110°C	1324	750	480	288 m³/h	273,0 mm	70
Exdirt 323.9	484 62 17	PN 10	110°C	1535	850	634	405 m³/h	323,9 mm	112

Svetsanslutning och inspektionsfläns

Typ	RSK nr	Tryckklass	Arbets-temperatur	Höjd (mm)	Längd (mm)	Ø D (mm)	Max flöde	Anslutning	Vikt (kg)
Exdirt 60.3 R	484 62 25	PN 10	110°C	521	260	132	12,5 m³/h	60,3 mm	16
Exdirt 76.1 R	484 62 26	PN 10	110°C	521	260	132	20 m³/h	76,1 mm	23
Exdirt 88.9 R	484 62 27	PN 10	110°C	636	370	206	27 m³/h	88,9 mm	32
Exdirt 114.3 R	484 62 28	PN 10	110°C	636	370	206	47 m³/h	114,3 mm	37
Exdirt 139.7 R	484 62 29	PN 10	110°C	811	525	354	72 m³/h	139,7 mm	85
Exdirt 168.3 R	484 62 30	PN 10	110°C	811	525	354	108 m³/h	168,3 mm	78
Exdirt 219.1 R	484 62 31	PN 10	110°C	1021	650	409	180 m³/h	219,1 mm	101
Exdirt 273.0 R	484 62 32	PN 10	110°C	1324	750	480	288 m³/h	273,0 mm	158
Exdirt 323.9 R	484 62 33	PN 10	110°C	1535	850	634	405 m³/h	323,9 mm	330

Flänsanslutning - Vertikal anslutning

Typ	RSK nr	Tryckklass	Arbets-temperatur	Höjd (mm)	Längd (mm)	Ø D (mm)	Max flöde	Anslutning	Vikt (kg)
Exdirt 50 V F1	484 29 05	PN 10	110°C	569	230	206	12,5 m³/h	DN50/PN16	16
Exdirt 65 V F1	484 29 06	PN 10	110°C	617	290	206	20,0 m³/h	DN65/PN16	19
Exdirt 80 V F1	484 29 07	PN 10	110°C	667	310	206	27,0 m³/h	DN80/PN16	22
Exdirt 100 V F1	484 29 08	PN 10	110°C	717	350	206	47,0 m³/h	DN100/PN16	27
Exdirt 125 V F1	484 29 09	PN 10	110°C	968	400	354	72,0 m³/h	DN125/PN16	63
Exdirt 150 V F1	484 29 10	PN 10	110°C	1018	480	354	108,0 m³/h	DN150/PN16	72

Exdirt

Smuts och slamavskiljare

Flänsanslutning

Typ	RSK nr	Tryckklass	Arbets-temperatur	Höjd (mm)	Längd (mm)	Ø D (mm)	Max flöde	Anslutning	Vikt (kg)
Exdirt 50	484 61 05	10 bar	110°C	521	350	132	12,5 m³/h	DN50/PN16	9
Exdirt 65	484 61 06	10 bar	110°C	521	350	132	20 m³/h	DN65/PN16	10
Exdirt 80	484 61 07	10 bar	110°C	636	470	206	27 m³/h	DN80/PN16	16
Exdirt 100	484 61 08	10 bar	110°C	636	470	206	47 m³/h	DN100/PN16	19
Exdirt 125	484 61 09	10 bar	110°C	811	635	354	72 m³/h	DN125/PN16	35
Exdirt 150	484 61 10	10 bar	110°C	811	635	354	108 m³/h	DN150/PN16	39
Exdirt 200	484 61 11	10 bar	110°C	1021	775	409	180 m³/h	DN200/PN16	65
Exdirt 250	484 62 18	10 bar	110°C	1324	890	480	288 m³/h	DN250/PN16	108
Exdirt 300	484 62 19	10 bar	110°C	1535	1005	634	405 m³/h	DN300/PN16	156

Flänsanslutning och inspektionsfläns

Typ	RSK nr	Tryckklass	Arbets-temperatur	Höjd (mm)	Längd (mm)	Ø D (mm)	Max flöde	Anslutning	Vikt (kg)
Exdirt 50 R	484 62 34	10 bar	110°C	521	350	132	12,5 m³/h	DN50/PN16	18
Exdirt 65 R	484 62 35	10 bar	110°C	521	350	132	20 m³/h	DN65/PN16	19
Exdirt 80 R	484 62 36	10 bar	110°C	636	470	206	27 m³/h	DN80/PN16	43
Exdirt 100 R	484 62 37	10 bar	110°C	636	470	206	47 m³/h	DN100/PN16	51
Exdirt 125 R	484 62 38	10 bar	110°C	811	635	354	72 m³/h	DN125/PN16	89
Exdirt 150 R	484 62 39	10 bar	110°C	811	635	354	108 m³/h	DN150/PN16	94
Exdirt 200 R	484 62 40	10 bar	110°C	1021	775	409	180 m³/h	DN200/PN16	121
Exdirt 250 R	484 62 41	10 bar	110°C	1324	890	480	288 m³/h	DN250/PN16	255
Exdirt 300 R	484 62 42	10 bar	110°C	1535	1005	634	405 m³/h	DN300/PN16	390



Tillbehör

Typ	RSK nr	Isolerings tjocklek (mm)	Ø D (mm)	Höjd (mm)	Dimension
Exiso - värmeisolering	484 62 80	30,5	228	447	DN50 - DN65
	484 62 81	30,5	290	567	DN80 - DN100
	484 62 82	30,5	395	742	DN125 - DN150

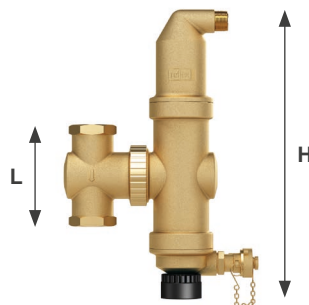


Typ	RSK nr	Längd (mm)	Dimension
Exferro - magnetstav	504 00 90	300	DN50 - DN65
	504 00 91	350	DN80 - DN100
	504 00 92	450	DN125 - DN150
	504 00 93	550	DN200
	504 00 94	810	DN250 - DN300

Extwin

Mikrobubbel, smuts och slamavskiljare

Extwin är en kombinerad luft-, smuts- och slamavskiljare. Extwin är en sammanfogning av Exvoid och Exdirt och har därför båda dess funktioner. Extwin Twist ME har en utanpåliggande magnet som enkelt kan tas bort vid rengöring. Ventilkroppen är justerbar för installation på både horisontella och vertikala ledningar.



Tryckklass:
PN 10

Arbetstemperatur: Max 110°C

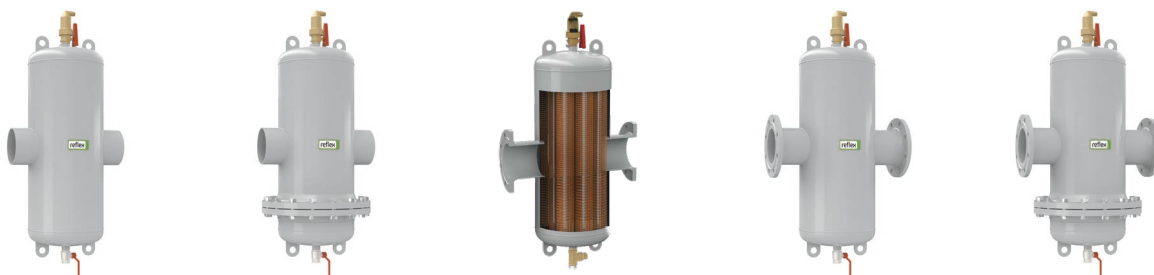
Twist, justerbar anslutning - med magnet

Typ	RSK nr	Tryckklass	Arbetstemperatur	Höjd (mm)	Längd (mm)	Maxflöde	Anslutning	Vikt (kg)
Extwin Twist ME 22mm	484 29 23	PN 10	110°C	285	109	1,25 m³/h	22mm*	2,6
Extwin Twist ME 28mm	484 29 24	PN 10	110°C	285	111	2,0 m³/h	28mm*	2,7
Extwin Twist ME R20	484 29 25	PN 10	110°C	285	85	1,25 m³/h	R20	2,4
Extwin Twist ME R25	484 29 26	PN 10	110°C	285	100	2,0 m³/h	R25	2,5
Extwin Twist ME R32	484 29 27	PN 10	110°C	285	100	3,75 m³/h	R32	2,9
Extwin Twist ME R40	484 29 28	PN 10	110°C	285	100	5,0 m³/h	R40	3

*Klämring

Extwin

Mikrobubbel, smuts och slamavskiljare



Extwin är en kombinerad luft-, smuts- och slamavskiljare. Extwin är en sammanfogning av exvoid och exdirt och har därför båda dess funktioner. Extwin i stål kan enkelt kompletteras med Exferro magnetstav för avskiljning av magnetit.

Exvoid finns även i utföranden för högre flöden.

Arbetstemperatur: Max 110°C

Tryckklass:
PN 10

Svetsanslutning

Typ	RSK nr	Tryckklass	Arbets-temperatur	Höjd (mm)	Längd (mm)	Ø D (mm)	Max flöde	Anslutning	Vikt (kg)
Extwin 60.3	484 61 26	PN 10	110°C	785	260	132	12,5 m³/h	60,3 mm	4
Extwin 76.1	484 61 27	PN 10	110°C	785	260	132	20 m³/h	76,1 mm	5
Extwin 88.9	484 61 28	PN 10	110°C	940	370	206	27 m³/h	88,9 mm	12
Extwin 114.3	484 61 29	PN 10	110°C	940	370	206	47 m³/h	114,3 mm	14
Extwin 139.7	484 61 30	PN 10	110°C	1200	525	354	72 m³/h	139,7 mm	31
Extwin 168.3	484 61 31	PN 10	110°C	1200	525	354	108 m³/h	168,3 mm	34
Extwin 219.1	484 61 32	PN 10	110°C	1470	650	409	180 m³/h	219,1 mm	113
Extwin 273.0	484 62 48	PN 10	110°C	1916	750	480	288 m³/h	273,0 mm	215
Extwin 323.9	484 62 49	PN 10	110°C	2237	850	634	405 m³/h	323,9 mm	265

Svetsanslutning och inspektionsfläns

Typ	RSK nr	Tryckklass	Arbets-temperatur	Höjd (mm)	Längd (mm)	Ø D (mm)	Max flöde	Anslutning	Vikt (kg)
Extwin 60.3 R	484 62 57	PN 10	110°C	785	260	132	12,5 m³/h	60,3 mm	-
Extwin 76.1 R	484 62 58	PN 10	110°C	785	260	132	20 m³/h	76,1 mm	-
Extwin 88.9 R	484 62 59	PN 10	110°C	940	370	206	27 m³/h	88,9 mm	-
Extwin 114.3 R	484 62 60	PN 10	110°C	940	370	206	47 m³/h	114,3 mm	-
Extwin 139.7 R	484 62 61	PN 10	110°C	1200	525	354	72 m³/h	139,7 mm	-
Extwin 168.3 R	484 62 62	PN 10	110°C	1200	525	354	108 m³/h	168,3 mm	-
Extwin 219.1 R	484 62 63	PN 10	110°C	1470	650	409	180 m³/h	219,1 mm	-
Extwin 273.0 R	484 62 64	PN 10	110°C	1916	750	480	288 m³/h	273,0 mm	-
Extwin 323.9 R	484 62 65	PN 10	110°C	2237	850	634	405 m³/h	323,9 mm	-

Flänsanslutning

Typ	RSK nr	Tryckklass	Arbets-temperatur	Höjd (mm)	Längd (mm)	Ø D (mm)	Max flöde	Anslutning	Vikt (kg)
Extwin 50	484 61 33	PN 10	110°C	785	350	132	12,5 m³/h	DN50/PN16	10
Extwin 65	484 61 34	PN 10	110°C	785	350	132	20 m³/h	DN65/PN16	10
Extwin 80	484 61 35	PN 10	110°C	940	470	206	27 m³/h	DN80/PN16	18
Extwin 100	484 61 36	PN 10	110°C	940	470	206	47 m³/h	DN100/PN16	24
Extwin 125	484 61 37	PN 10	110°C	1200	635	354	72 m³/h	DN125/PN16	41
Extwin 150	484 61 38	PN 10	110°C	1200	635	354	108 m³/h	DN150/PN16	46
Extwin 200	484 61 39	PN 10	110°C	1470	775	409	180 m³/h	DN200/PN16	79
Extwin 250	484 62 50	PN 10	110°C	1916	890	480	288 m³/h	DN250/PN16	156
Extwin 300	484 62 51	PN 10	110°C	2237	1005	634	405 m³/h	DN300/PN16	325

Flänsanslutning och inspektionsfläns

Typ	RSK nr	Tryckklass	Arbets-temperatur	Höjd (mm)	Längd (mm)	Ø D (mm)	Max flöde	Anslutning	Vikt (kg)
Extwin 50 R	484 62 66	PN 10	110°C	785	350	132	12,5 m³/h	DN50/PN16	18
Extwin 65 R	484 62 67	PN 10	110°C	785	350	132	20 m³/h	DN65/PN16	19
Extwin 80 R	484 62 68	PN 10	110°C	940	470	206	27 m³/h	DN80/PN16	43
Extwin 100 R	484 62 69	PN 10	110°C	940	470	206	47 m³/h	DN100/PN16	51
Extwin 125 R	484 62 70	PN 10	110°C	1200	635	354	72 m³/h	DN125/PN16	89
Extwin 150 R	484 62 71	PN 10	110°C	1200	635	354	108 m³/h	DN150/PN16	94
Extwin 200 R	484 62 72	PN 10	110°C	1470	775	409	180 m³/h	DN200/PN16	138
Extwin 250 R	484 62 73	PN 10	110°C	1916	890	480	288 m³/h	DN250/PN16	355
Extwin 300 R	484 62 74	PN 10	110°C	2237	1005	634	405 m³/h	DN300/PN16	500

Tillbehör



Typ	RSK nr	Längd (mm)	Dimension
Exferro - magnetstav	504 00 90	300	DN50 - DN65
	504 00 91	350	DN80 - DN100
	504 00 92	450	DN125 - DN150
	504 00 93	550	DN200
	504 00 94	810	DN250 - DN300

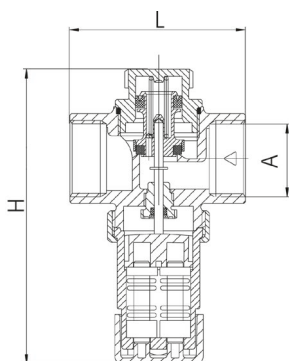
SYR 3065

Temperaturbegränsare

Temperaturbegränsare SYR 3065 är en termisk säkerhetsanordning för fastbränslepannor. Dess uppgift är att kyla pannan för att skydda mot överhettning. SYR 3065 kräver tryggad vattenförsörjning (t.ex. kommunalt vatten) och antingen kylslinga eller inbyggd varmvattenberedare i panna. Uppfylls inte dessa krav ska temperaturbegränsare SYR 5067 väljas.

När ventilen öppnar spolas kallt färskvatten genom kylslingan och ut i avloppet. Om ventilen installeras på inbyggd varmvattenberedare tömmer ventilen beredaren på varmvatten så att kallt vatten kan strömma in i beredaren. Båda dessa sätt kyler pannan indirekt. När temperaturen har sjunkit tillräckligt stänger ventilen igen.

Ventilen går att öppna manuellt genom att trycka på den röda hatten på ventilhuset dit givarledningen går in. Vid läckande ventil kan detta hjälpa till att spola bort smuts. Om detta inte hjälper bör den tätande kolven i ventilen bytas samt ventilhuset rengöras från avlagringar. Det är alltid rekommenderat att installera ett filter innan ventilen.



Tryckklass:
PN 10

Arbetstemperatur: Max 125°C
Öppningstemperatur: Ca. 95°C
Effekt: Max 100kW

Typ	RSK nr	Givarledning (mm)	Ventilanslutning (A)	Dykrör	Höjd (mm)	Längd (mm)
SYR 3065	555 80 44	1300	R20	R15 / 150mm	101	60

Reservdelar



Typ	RSK nr	Tillverkningsnummer ventilhus	EDV nr
Packningssats SYR 3065 fr.o.m Maj 1990	555 80 47	Th 79788	3065.20916 komplett
inkl. kolv, fjäder och O-ring		Th 79793	3065.20.910 kolv
		Th 79798	
		Th 79703	
		Th 79708	



Typ	RSK/Art nr
Ventidel SYR 3065 (inkl packningssats och packbox med nål)	100 248
Givarledning SYR 3065 - 1,3 meter	656 67 88
Givarledning SYR 3065 - 5 meter	656 67 89
Packbox med nål	656 67 90

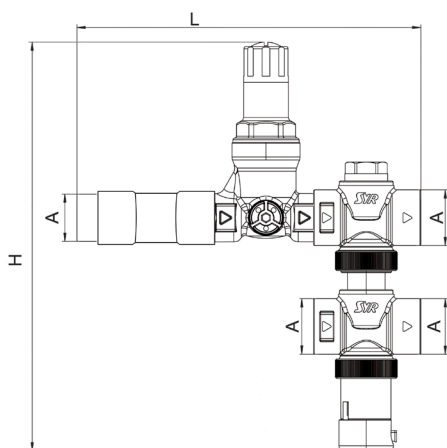
SYR 5067

Temperaturbegränsare

Temperaturbegränsare SYR 5067 är en termisk säkerhetsanordning för fastbränslepannor. Dess uppgift är att kyla pannan för att skydda mot överhettning. SYR 5067 ska användas när man inte har tryggad vattenförsörjning (t.ex. egen brunn) eller om man inte har kylslinga eller inbyggd varmvattenberedare i panna. Temperaturbegränsaren består av två ventilkroppar som båda kopplas direkt på värmesystemet. SYR 5067 får inte installeras på kylslinga eller varmvattenberedare.

När den första ventilen öppnar spolas kallt färskvatten in i returledningen som i sin tur går in i pannan. Detta tills att reduceringsventilens inställda tryck har uppnåtts. Skulle temperaturen fortsätta att öka kommer den utgående ventildelen att öppna och tappa ur hett värmevatten från pannans tillopp. Detta sänker driftryck och ingångsventilen kan åter fylla med kallt färskvatten.

Ventilen går att öppna manuellt genom att trycka på den röda hatten på ventilhuset dit givarledningen går in. Vid läckande ventil kan detta hjälpa till att spola bort smuts. Om detta inte hjälper bör de tätande kolvarna i ventilen bytas samt ventilhuset rengöras från avlagringar. Inkommande och utgående ventildel har olika kolvar. Det är alltid rekommenderat att installera ett filter innan ventilen.



Tryckklass:
PN 10

Arbetstemperatur: Max 125°C
Inkommande tryck: Min 2,3 bar och minst 1,0 bar över reduceringsventilens inställda tryck
Öppningspunkt: Ingångsventil: ca. 90°C
Utgångsventil: ca. 97°C
Effekt: Max 120 kW
Manometeranslutning: R8

Typ	RSK nr	Givarledning (mm)	Ventilanslutning (A)	Dykrör	Höjd (mm)	Längd (mm)
SYR 5067	555 80 38	1300	R20	R15 / 150mm	228	179

Reservdelar



Typ	RSK nr
Ingångskolv SYR 5066/5067 tilv. fr.o.m 1995	478 82 53
Utgångskolv SYR 5066/5067 tillv. fr.o.m 1995	478 82 54
Insats reduceringsventil SYR 5066/5067 tillv. fr.o.m 1995	656 67 91
Givarledning SYR 5066/5067 - 1,3 meter	656 67 88
Givarledning SYR 5066/5067 - 5 meter	656 67 89

Pressostat

Tryckvakt för styrning och övervakning av trycksatt media i vätske- eller gasform med manuell eller automatisk återställning.

Högtryckspressostaten DSH har en rostfri anslutning vilket medför att den även klarar aggressiv media.



Tryckklass:
PN 12-18

Arbetstemperatur: Max 70°C - 110°C
Media: Vätska, gas och ånga

Typ	Art nr	Tryckklass	Arbetstemperatur	Tryckområde	Återstart
Lågtryckspressostat DSL	100 431	PN 12	70°C	0 - 2,5	Manuell
Lågtryckspressostat DSB	104 810	PN 12	70°C	0 - 2,5	Automatisk
Högtryckspressostat DSH	100 432	PN 16	110°C	0,5 - 6,0	Manuell
Högtryckspressostat DSH	104 811	PN 18	110°C	1,0 - 10,0	Manuell
Högtryckspressostat DSA	100 430	PN 16	70°C	0,5 - 6,0	Automatisk

Flödesvakt

Somatherms flödesvakt arbetar enligt termisk princip. Givarens sensor värms upp ett par grader över systemvätskans temperatur. När systemvätskan flödar förbi givaren leds viss värme bort och sensorn kyls av. Temperaturen i givaren mäts och jämförs med vätskans temperatur där temperaturskillnaden mellan dessa fastslår vätskans flödes hastighet.

Flödes hastigheten indikeras med röd, gul och gröna lysdioder på flödesvakten. Injustering sker med två justeringsskruvar som sitter på flödesvakten. Vid underskridande av injusterad lägsta flödes hastighet bryter en kontakt och sluter en annan.



Tryckklass:
PN 100

Arbetstemperatur:	10°C - 120°C
Matningsspänning:	230V
Sensorkänslighet:	48mm
Detekteringsområde:	Vatten: 1 - 150cm/s Olja: 3 - 300cm/s
Anslutningsgivare:	R15 utvändigt gängad
Givarkabel:	2m FEP. 4 x 0,25mm

Typ	Art nr	Höjd (mm)	Bredd (mm)	Djup (mm)
Flödesvakt	100 447	195	79	55
Inkl. givare och kabel				



Typ	Art nr
Elskåp SKV 481 WR	100 449
Givare ST 421 KH-A4	100 448

ERK-S

Katastrofskydd

Katastrofskydd ERK-S är en nivåvakt för övervakning av pannanläggningar. ERK-S är självövervakande med en redundant, elektronisk tvåkanalskonstruktion vilket möjliggör förlängd tillsynsintervall vid dispens. Katastrofskyddet löser ut vid: låg vattennivå på nivåelektroden, kabelavbrott till skyddsjord, kabelavbrott till nivåelektrod och isolationsfel (te.x vid beläggning på nivåelektroden).

ERK-S har automatisk självtest som genomförs en gång varannan timme. På vakten finns lysdioder för driftindikation samt knappar för manuell test och återställning av utlöst skydd.



Manöverspänning:	230V
Kapslingsklass:	IP54
Kabel:	VSK 4 x 0,75 + skärm
Elektrod:	Ent 220
Anslutning:	R20 utv
Arbetstemperatur:	Max 238°C
Tryckklass:	PN32

Typ	Art nr	Bredd (mm)	Höjd (mm)	Djup (mm)
Katastrofskydd ERK-S Inkl. elektrod och kabel	104 850	105	166	154



Typ	Art nr
Elskåp ERK-S	104 851
Elektrod Ent 220	104 852
Kabel 5 meter	104 854

ERK

Katastrofskydd

Katastrofskydd ERK är en nivåvakt för övervakning av pannanläggningar. ERK övervakar vätskenivån i systemet och löser ut vid en för låg nivå eller vid spänningsbortfall längre än 10 sekunder. På vaken finns lysdioder för driftindikation samt knappar för manuell test och återställning av utlöst skydd.



Rackmontage

Manöverspänning:	230V
Kapslingsklass:	IP54
Kabel:	VSK 2 x 0,75 + skärm
Elektrod:	SH1
Anslutning:	R25 utv
Arbetstemperatur:	Max 205°C
Tryckklass:	PN16

Typ	Art nr	Bredd (mm)	Höjd (mm)	Djup (mm)
Katastrofskydd ERK	100 460	105	166	154
Katastrofskydd ERK - Rackmontage	100 463			

Inkl. elektrod och kabel



Typ	Art nr
Elskåp ERK	104 800
Elskåp ERK - Rackmontage	104 803
Elektrod SH1	104 802
Kabel 5 meter	100 458

ERK-T

Katastrofskydd

Katastrofskydd ERK-T är en nivåvakt och högtryckspressostat för övervakning av pannanläggningar. ERK-T övervakar vätskenivån och trycket i systemet och löser ut vid låg nivå, hög tryck eller vid spänningsbortfall längre än 10 sekunder. På vakten finns lysdioder för driftindikation samt knappar för manuell test och återställning av utlöst skydd.



Manöverspänning:	230V
Kapslingsklass:	IP54
Kabel:	VSK 2 x 0,75 + skärm
Elektrod:	SH1
Anslutning:	R25 utv
Arbetstemperatur:	Max 205°C
Tryckklass:	PN16
Pressostat:	RT200
Tryckområde:	0,2 - 6,0 bar
Anslutning:	R10

Typ	Art nr	Bredd (mm)	Höjd (mm)	Djup (mm)
Katastrofskydd ERK-T	100 461	105	166	154

Inkl. elektrod, pressostat och kabel



Typ	Art nr
Elskåp ERK-T	104 799
Elektrod SH1	104 802
Pressostat RT200	100 456
Kabel 10 meter	100 457

Manometer

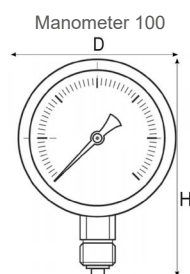
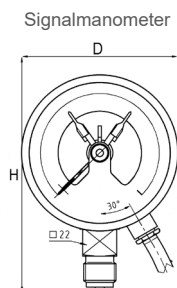
Manometer för tryckmätning av flytande eller gasformiga, icke aggressiva mätmedier. I standardutförande eller med inbyggd elektrisk kontakt för låg och högtryckslarm.



Manometer 100



Signalmanometer



Arbetstemperatur: -20°C - +80°C
 Arbetstryck: Hela skalvärdet vid vilande belastning.
 90% av skalvärdet vid växlande belastning.
 Vid tillfällig belastning kan ändvärdet över skridas 30%
 Matningsspänning: Max 250V
 Elanslutning: Kabelgenomföring på sidan PG7, (1 meter)
 Skyddsklass: IP54

Arbetstemperatur: Max 120°C
 Arbetstryck: Max 75% av fullt skalvärde.

Typ	RSK nr	Skalområde	Ø D (mm)	H (mm)	Anslutning
Signalmanometer	535 91 52	0 - 4,0 bar	100	135	R10
	535 91 51	0 - 6,0 bar	100	135	R10
	535 91 50	0 - 10,0 bar	100	135	R10

Typ	RSK nr	Skalområde	Ø D (mm)	H (mm)	Anslutning
Manometer 100	535 91 46	0 - 2,5 bar	100	130	R10
	535 91 45	0 - 4,0 bar	100	130	R10
	535 91 44	0 - 6,0 bar	100	130	R10
	535 91 43	0 - 10,0 bar	100	130	R10
	535 91 48	0 - 16,0 bar	100	130	R10
	535 91 49	0 - 25,0 bar	100	130	R10



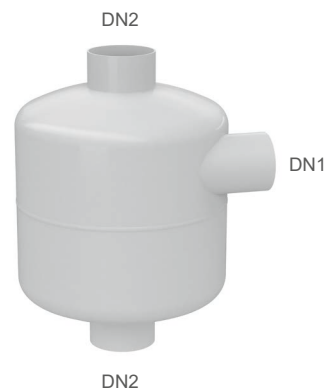
Tillbehör

Typ	RSK nr	Anslutning
Kontrollkran nr.10	462 22 13	R10

Manometer rödfältsmarkeras efter dina önskemål.

Avspänningskär T

Avspänningskär T är ett kär som ska installeras på säkerhetsventilens utblåsledning och vars syfte är att avleda vatten och ånga. Ett avspänningskär används vid hetvatten och när rördragning och utmynning av utblåsledning på ett säkert och godkänt sätt inte är möjligt utan. Te.x när man behöver dra en längre utblåsledning.



Typ	RSK nr	Volym	DN1 (mm)	DN2 (mm)	Ø D (mm)	Höjd (mm)	Vikt (kg)
T 170	574 45 95	6 liter	50	65	206	328	3,2
T 270	574 45 96	30 liter	65	80	280	400	5,8
T 380	574 45 97	50 liter	80	100	490	528	10,1
T 480	574 45 98	100 liter	125	150	480	710	19,5
T 550	574 45 99	200 liter	150	200	634	896	32,3

SOMA-2

Ångsamlingskärl

Ångsamlingskärl Soma är ett samlingsrör vars främsta användningsområde är på värmepannors tillloppsledning. Kärlet fungerar som en förstoring av ledningen och har anslutningar för de vakter och ventiler som krävs för komplett säkerhetsutrustning för pannor med effekt 100-1500kW och temperatur $\leq 110^{\circ}\text{C}$.

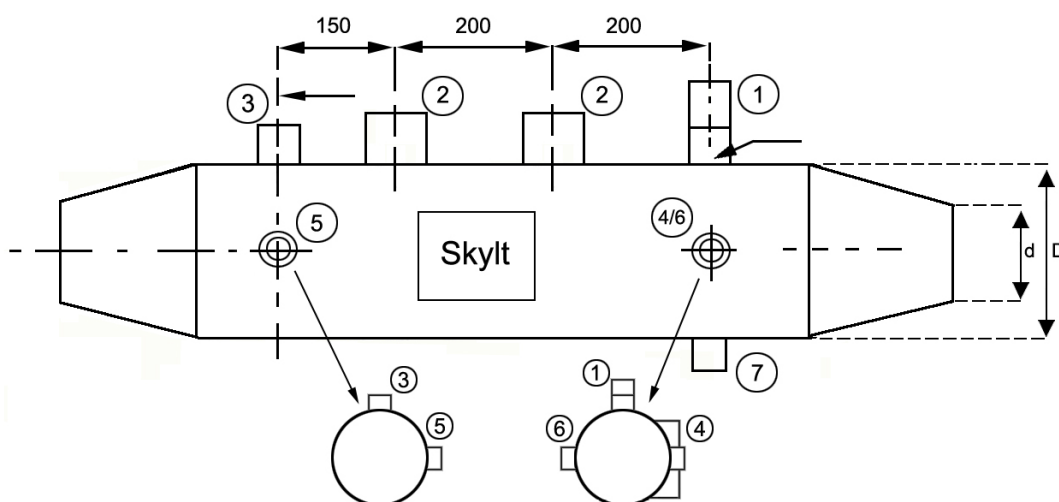


Arbetstemperatur:
Tryckklass:

Max 110°C
PN6

Typ	RSK nr	Tryckklass	Arbetstemperatur	Ø D (mm)	ø d (mm)	Längd (mm)
Ångsamlingskärl SOMA 50-2	555 74 30	PN 6	110°C	168,3	60,3	1070
Ångsamlingskärl SOMA 65-2	555 74 31	PN 6	110°C	168,3	76,1	1070
Ångsamlingskärl SOMA 80-2	555 74 32	PN 6	110°C	168,3	88,9	1070
Ångsamlingskärl SOMA 100-2	555 74 33	PN 6	110°C	168,3	114,13	1070
Ångsamlingskärl SOMA 125-2	555 74 34	PN 6	110°C	219,1	139,7	1070
Ångsamlingskärl SOMA 150-2	555 74 35	PN 6	110°C	219,1	168,3	1100

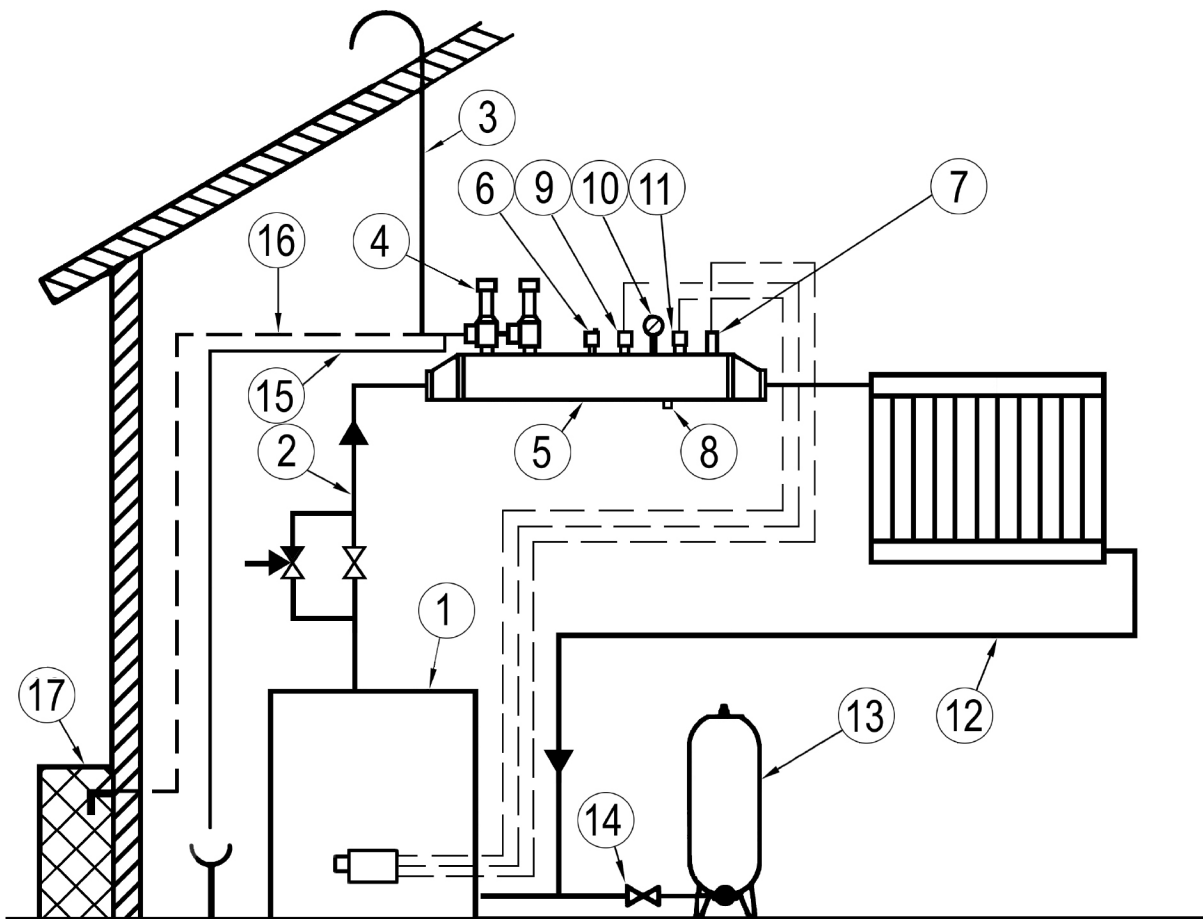
1. Ansl. Katastrofskydd R25 inv. gängad
2. Ansl. Säkerhetsventil R50 utv. gängad
3. Ansl. Avluftare R15 utv. gängad
4. Ansl. Pressostat R15 inv. gängad (ansl. på framsidan)
5. Ansl. Manometer R15 inv. gängad
6. Ansl. Flödesvakt R15 inv. gängad (ansl. på baksidan)
7. Ansl. Avtappning R15 inv. gängad



Principschema

Ångsamlingskär!

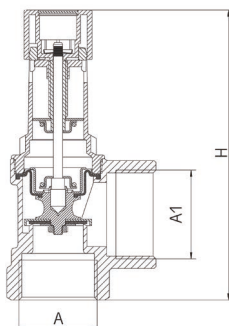
- | | | | |
|----|--------------------------------|-----|---------------------------------------|
| 1. | Panna | 10. | Signalmanometer |
| 2. | Tilloppsledning | 11. | Flödesvakt |
| 3. | Utblåsledning, säkerhetsventil | 12. | Returledning |
| 4. | Säkerhetsventiler | 13. | Expansionskär! |
| 5. | Ångsamlingskär! | 14. | Avstängningsventil med avtappning |
| 6. | Avluftare | 15. | Dräneringsledning för säkerhetsventil |
| 7. | Katastrofskydd | 16. | Alternativt utblås till pos. 3 |
| 8. | Avtappning | 17. | Skyddskorg till pos. 16 |
| 9. | Pressostat | | |



1915

Säkerhetsventil

1915 är en säkerhetsventil för slutna värme- och kyl-system. Säkerhetsventilen öppnar vid angivet tryck för att skydda anläggningen mot övertryck.



Arbetstemperatur: -10°C - +120°C
 Glykol: Max 50%
 Anslutning: Invändigt gängad

Typ	RSK/Art nr	Öppningstryck	Inlopp (A)	Utlopp (A1)	Höjd (mm)
1915	100 280	1,5 bar	R15	R20	78
	100 281	2,0 bar	R15	R20	78
	500 00 86	2,5 bar	R15	R20	78
	500 00 87	3,0 bar	R15	R20	78
	500 00 88	3,5 bar	R15	R20	78
	500 00 89	4,0 bar	R15	R20	78
	500 00 90	4,5 bar	R15	R20	78
	500 00 91	5,0 bar	R15	R20	78
	500 00 92	5,5 bar	R15	R20	78
	500 00 93	6,0 bar	R15	R20	78

Typ	RSK/Art nr	Öppningstryck	Inlopp (A)	Utlopp (A1)	Höjd (mm)
1915	100 244	1,5 bar	R20	R25	86
	100 283	2,0 bar	R20	R25	86
	500 00 94	2,5 bar	R20	R25	86
	500 00 95	3,0 bar	R20	R25	86
	500 00 96	3,5 bar	R20	R25	86
	500 00 97	4,0 bar	R20	R25	86
	500 00 98	4,5 bar	R20	R25	86
	500 00 99	5,0 bar	R20	R25	86
	500 01 00	5,5 bar	R20	R25	86
	500 01 02	6,0 bar	R20	R25	86

Typ	RSK nr	Öppningstryck	Inlopp (A)	Utlopp (A1)	Höjd (mm)
1915	555 75 96	1,5 bar	R25	R32	120
	555 75 97	2,0 bar	R25	R32	120
	555 75 98	2,5 bar	R25	R32	120
	555 75 99	3,0 bar	R25	R32	120
	555 75 90	3,5 bar	R25	R32	120
	555 75 91	4,0 bar	R25	R32	120
	555 75 92	4,5 bar	R25	R32	120
	555 75 93	5,0 bar	R25	R32	120
	555 75 94	5,5 bar	R25	R32	120
	555 75 95	6,0 bar	R25	R32	120

Typ	RSK nr	Öppningstryck	Inlopp (A)	Utlopp (A1)	Höjd (mm)
1915	555 76 03	1,5 bar	R32	R40	156
	555 76 04	2,0 bar	R32	R40	156
	555 76 05	2,5 bar	R32	R40	156
	555 76 06	3,0 bar	R32	R40	156
	555 76 10	3,5 bar	R32	R40	156
	555 76 07	4,0 bar	R32	R40	156
	555 76 11	4,5 bar	R32	R40	156
	555 76 08	5,0 bar	R32	R40	156
	555 76 12	5,5 bar	R32	R40	156
	555 76 09	6,0 bar	R32	R40	156

Typ	RSK nr	Öppningstryck	Inlopp (A)	Utlopp (A1)	Höjd (mm)
1915	555 76 14	1,5 bar	R40	R50	242
	555 76 15	2,0 bar	R40	R50	242
	555 76 16	2,5 bar	R40	R50	242
	555 76 17	3,0 bar	R40	R50	242
	555 76 21	3,5 bar	R40	R50	242
	555 76 18	4,0 bar	R40	R50	242
	555 76 22	4,5 bar	R40	R50	242
	555 76 19	5,0 bar	R40	R50	242
	555 76 23	5,5 bar	R40	R50	242
	555 76 20	6,0 bar	R40	R50	242

Typ	RSK nr	Öppningstryck	Inlopp (A)	Utlopp (A1)	Höjd (mm)
1915	555 76 26	1,5 bar	R50	R65	261
	555 76 27	2,0 bar	R50	R65	261
	555 76 28	2,5 bar	R50	R65	261
	555 76 29	3,0 bar	R50	R65	261
	555 76 33	3,5 bar	R50	R65	261
	555 76 30	4,0 bar	R50	R65	261
	555 76 34	4,5 bar	R50	R65	261
	555 76 31	5,0 bar	R50	R65	261
	555 76 35	5,5 bar	R50	R65	261
	555 76 32	6,0 bar	R50	R65	261

För andra tryck, kontakta oss!

Max avblåsningseffekt kW 1915

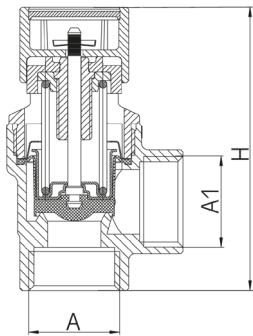
Ansl dim.	Utlopp dim.	1,5 bar kW	2,0 bar kW	2,5 bar kW	3,0 bar kW	3,5 bar kW	4,0 bar kW	4,5 bar kW	5,0 bar kW	5,5 bar kW	6,0 bar kW
R15	R20	37	43	50	56	63	69	75	82	88	94
R20	R25	74	87	100	113	126	139	164	157	177	189
R25	R32	148	175	200	227	253	278	304	329	354	379
R32	R40	260	308	350	400	445	490	535	579	622	666
R40	R50	446	527	600	685	762	839	915	990	1065	1140
R50	R65	666	786	900	1021	1137	1251	1365	1477	1589	1700

Avblåsningskapacitet i effekt (kW).

1917

Säkerhetsventil

1917 är en säkerhetsventil för slutna värme- och kylsystem. Säkerhetsventilen öppnar vid angivet tryck för att skydda anläggningen mot övertryck.



Arbetstemperatur: -10°C - +120°C
 Glykol: Max 50%
 Anslutning: Invändigt gängad

Typ	Art nr	Öppningstryck	Inlopp (A)	Utlopp (A1)	Höjd (mm)
1917	100 222	1,5 bar	R15	R15	70
	100 223	2,0 bar	R15	R15	70
	100 224	2,5 bar	R15	R15	70
	100 225	3,0 bar	R15	R15	70

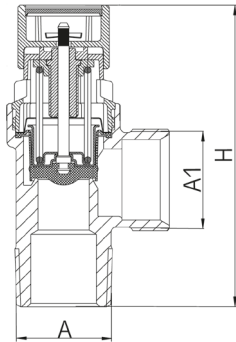
Typ	RSK nr	Öppningstryck	Inlopp (A)	Utlopp (A1)	Höjd (mm)
1917	555 75 09	1,5 bar	R20	R20	79
	555 75 17	2,0 bar	R20	R20	79
	555 75 25	2,5 bar	R20	R20	79
	555 75 33	3,0 bar	R20	R20	79

För andra tryck, kontakta oss!

1917.61

Säkerhetsventil

1917.61 är en säkerhetsventil för slutna värme- och kylsystem. Säkerhetsventilen öppnar vid angivet tryck för att skydda anläggningen mot övertryck.



Arbetstemperatur: -10°C - +120°C
Glykol: Max 50%
Anslutning: Utvändigt gängad x klämringsskoppling

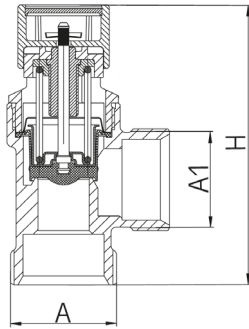
Typ	RSK/Art nr	Öppningstryck	Inlopp (A)	Utlopp (A1)	Höjd (mm)
1917.61	555 75 20	1,5 bar	R20	22mm	85
	555 75 21	2,0 bar	R20	22mm	85
	555 75 22	2,5 bar	R20	22mm	85
	100 229	3,0 bar	R20	22mm	85

För andra tryck, kontakta oss!

1917.7

Säkerhetsventil

1917.7 är en säkerhetsventil för slutna värme- och kylsystem. Säkerhetsventilen öppnar vid angivet tryck för att skydda anläggningen mot övertryck. Exkl. mutter och klämring.



Arbetstemperatur: -10°C - +120°C
 Glykol: Max 50%
 Anslutning: Conex klämringsskoppling

Typ	RSK nr	Öppningstryck	Inlopp (A)	Utlopp (A1)	Höjd (mm)
1917.7	555 75 16	1,5 bar	22mm	22mm	81
	555 75 18	2,0 bar	22mm	22mm	81
	555 75 19	2,5 bar	22mm	22mm	81

För andra tryck, kontakta oss!

6104.4

Säkerhetsventil

6104.4 är en säkerhetsventil för t.ex. små ångpannor, kokgrytor etc. Säkerhetsventilen öppnar vid angivet tryck för att skydda anläggningen mot övertryck.



Arbetstemperatur: Max 120°C
Media: Neutrala gaser och vätskor, vattenånga
Anslutning: Invändig gänga

Typ	RSK nr	Öppningstryck	Inlopp (A)	Utlopp (A1)	Höjd (mm)
6104.4	100 252	0,5 bar	R20	R25	
	100 202	0,7 bar	R20	R25	
	100 203	0,8 bar	R20	R25	
	100 204	0,9 bar	R20	R25	
	100 205	1,0 bar	R20	R25	
	108 510*	1,1 bar	R20	R25	
	100 299	1,3 bar	R20	R25	
	100 206	1,5 bar	R20	R25	

*Mässingsfärgad

1916

Utbytespatron

Utbytespatron 1916 passar till samtliga modeller från serien 1915 / 1917 med dimension R15 och R20. (Fr.o.m. 1989).

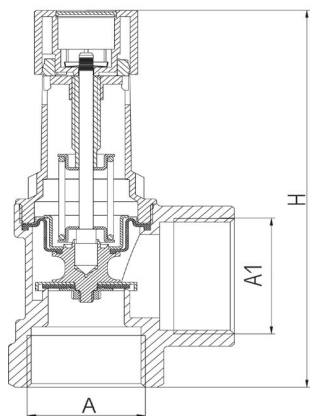


Typ	RSK nr	Öppningstryck	Höjd (mm)
1916	500 88 20	1,5 bar	62
	500 88 22	2,0 bar	62
	500 88 23	2,5 bar	62

2115

Säkerhetsventil

2115 är en säkerhetsventil för färskvattensystem, men fungerar även till värme- och kylsystem. Säkerhetsventilen öppnar vid angivet tryck för att skydda anläggningen mot övertryck.



Arbetstemperatur: Max 110°C
 Media: Färskvatten
 Glykol: Max 50%
 Anslutning: Invändigt gängad

Typ	RSK/Art nr	Öppningstryck	Inlopp (A)	Utlopp (A1)	Höjd (mm)
2115		6,0 bar	R15	R20	78
		8,0 bar	R15	R20	78
	500 88 96	9,0 bar	R15	R20	78
	103 209	10,0 bar	R15	R20	78

Typ	RSK/Art nr	Öppningstryck	Inlopp (A)	Utlopp (A1)	Höjd (mm)
2115		6,0 bar	R20	R25	86
		8,0 bar	R20	R25	86
	500 88 97	9,0 bar	R20	R25	86
	500 88 98	10,0 bar	R20	R25	86

Typ	RSK/Art nr	Öppningstryck	Inlopp (A)	Utlopp (A1)	Höjd (mm)
2115		6,0 bar	R25	R32	119
	100 270	7,0 bar	R25	R32	119
	100 269	8,0 bar	R25	R32	119
	500 88 95	9,0 bar	R25	R32	119
	103 229	10,0 bar	R25	R32	119

Typ	RSK/Art nr	Öppningstryck	Inlopp (A)	Utlopp (A1)	Höjd (mm)
2115		6,0 bar	R32	R40	156
		8,0 bar	R32	R40	156
		9,0 bar	R32	R40	156
	103 210	10,0 bar	R32	R40	156

Typ	RSK/Art nr	Öppningstryck	Inlopp (A)	Utlopp (A1)	Höjd (mm)
2115	103 211	6,0 bar	R40	R50	231
		8,0 bar	R40	R50	231
		9,0 bar	R40	R50	231
		10,0 bar	R40	R50	231

Typ	RSK/Art nr	Öppningstryck	Inlopp (A)	Utlopp (A1)	Höjd (mm)
2115	103 212	6,0 bar	R50	R65	261
		8,0 bar	R50	R65	261
		9,0 bar	R50	R65	261
		10,0 bar	R50	R65	261

Produkter utan artikelnummer är beställningsvara.

För andra tryck, kontakta oss!

Max avblåsningskapacitet m³/h 2115

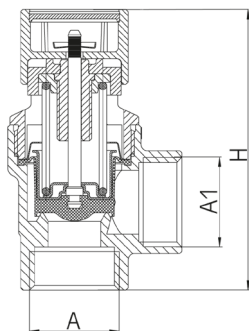
Öppningstryck	R15	R20	R25	R32	R40	R50
4,0 bar	2,8	3,0	9,5	14,3	19,2	27,7
4,5 bar	3,0	3,2	10,1	15,1	20,4	29,3
5,0 bar	3,1	3,4	10,6	16,0	21,5	30,9
5,5 bar	3,3	3,6	11,1	16,1	22,5	32,4
6,0 bar	3,4	3,7	11,6	17,5	41,2	50,9
7,0 bar	3,7	4,0	12,6	18,9	44,5	54,9
8,0 bar	4,0	4,3	13,4	20,2	47,6	58,7
9,0 bar	4,2	4,6	14,3	21,4	50,5	62,3
10,0 bar	4,4	4,8	15,0	22,6	53,2	65,7

Avblåsningskapacitet i m³/h.

2117

Säkerhetsventil

2117 är en säkerhetsventil för färskvattensystem, men fungerar även till värme- och kylsystem. Säkerhetsventilen öppnar vid angivet tryck för att skydda anläggningen mot övertryck.



Arbetstemperatur: Max 110°C
 Media: Färskvatten
 Glykol: Max 50%
 Anslutning: Invändigt gängad

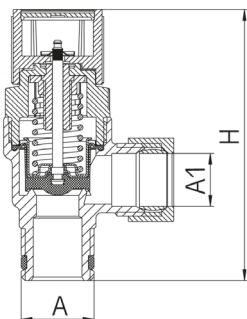
Typ	RSK/Art nr	Öppningstryck	Inlopp (A)	Utlopp (A1)	Höjd (mm)
2117	100 232	6,0 bar	R20	R20	75
	500 87 34	9,0 bar	R20	R20	75
	100 236	10,0 bar	R20	R20	75

För andra tryck, kontakta oss!

2117.11

Säkerhetsventil

2117.11 är en säkerhetsventil för färskvattensystem, men fungerar även till värme- och kylsystem. Säkerhetsventilen öppnar vid angivet tryck för att skydda anläggningen mot övertryck.



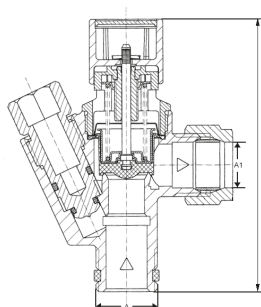
Arbetstemperatur:	Max 110°C
Media:	Färskvatten
Glykol:	Max 50%
Anslutning:	Utvändigt gängad x klämringsskoppling

Typ	RSK/Art nr	Öppningstryck	Inlopp (A)	Utlopp (A1)	Höjd (mm)
2117.11	100 233	3,0 bar	R15	15mm	79
	100 234	3,5 bar	R15	15mm	79
	100 235	4,0 bar	R15	15mm	79
	500 87 19	6,0 bar	R15	15mm	79
	500 87 27	8,0 bar	R15	15mm	79
	500 87 35	9,0 bar	R15	15mm	79
	500 87 43	10,0 bar	R15	15mm	79

2117.31

Säkerhetsventil med avtappning

2117.31 är säkerhetsventiler för färskvattensystem, men fungerar även till värme- och kylsystem. Säkerhetsventilerna öppnar vid angivet tryck för att skydda anläggningen mot övertryck.



Arbetstemperatur:	Max 110°C
Media:	Färskvatten
Glykol:	Max 50%
Anslutning:	Utvändigt gängad x klämringsskoppling

Typ	RSK nr	Öppningstryck	Inlopp (A)	Utlopp (A1)	Höjd (mm)
2117.31	500 88 83	9,0 bar	R15	15mm	85

För andra tryck, kontakta oss!

2116

Utbytespatron

Utbytespatron 2116 passar till samtliga modeller från serien 2115 / 2117 med dimension R15 och R20.



Typ	RSK/Art nr	Öppningstryck	Höjd (mm)
2116	500 88 21	9,0 bar	62
	100 239	10,0 bar	62

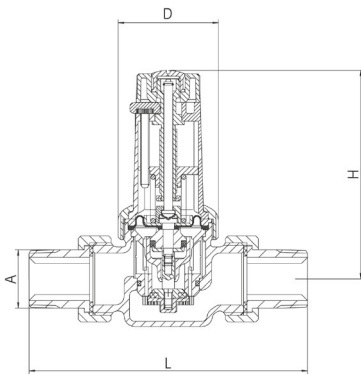
315

Reduceringsventil

315 är en tryckreglerande ventil för främst färskvatten där man önskar sänka eller stabilisera inkommande vattentryck.

Utgående tryck justeras med ett vred på toppen av ventilen där även en indikator visar inställt värde. Anslutning för manometer på utgående sida finns på båda sidor om ventilhuset. En sil 0,25mm finns inbyggd. För en säkrare drift rekommenderas det att installera ett partikelfilter innan reduceringsventilen. Insatsen med filter är enkel att ta loss vid rengöring eller byte.

En reduceringsventil är en enkel lösning för att förhindra tryckslag i ledningar som uppstår på grund av höga eller ojämna tryck i vatten-
nätet. Man kan också minska sin vattenkonsumtion genom att endast sänka inkommande tryck.



Arbetstemperatur:	Max 30°C (Industriellt bruk 60°C, ej dricksvatten)
Ingångstryck:	Max 25 bar
Utgångstryck:	1,5 - 6,0 bar (fabriksinställning 4,0 bar)
Manometeranslutning:	R8
Medier:	Neutrala icke vidhäftande vätskor och neutrala gaser
Anslutning:	Utvändigt gängad

Typ	RSK nr	Anslutning	Flöde	ΔP	Höjd (mm)	Längd (mm)	Djup (mm)
315	508 40 66	R15	1,3 m ³ /h	1,1 bar	123	132	58
	508 40 74	R20	2,3 m ³ /h	1,1 bar	123	143	58
	508 41 57	R25	3,6 m ³ /h	1,1 bar	121	161	58
	508 41 65	R32	5,8 m ³ /h	1,1 bar	176	190	75
	508 41 73	R40	9,1 m ³ /h	1,1 bar	176	220	75
	508 41 81	R50	14,0 m ³ /h	1,1 bar	180	255	75



Tillbehör

Typ	Skalområde	RSK nr
Manometer typ 11	0 - 10 bar	555 71 51

För andra tryck, kontakta oss!

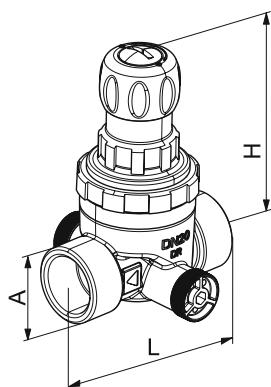
312 Compact

Reduceringsventil

312 Compact är en tryckreglerande ventil för främst färskvatten där man önskar sänka eller stabilisera inkommande vattentryck.

Utgående tryck justeras med ett vred på toppen av ventilen. Anslutning för manometer på utgående sida finns på båda sidor om ventilhuset och är rekommenderat att användas så att inställt tryck kan avläsas. En sil 0,25mm finns inbyggt, men för en säkrare drift rekommenderas det att installera ett partikelfilter innan reduceringsventilen. Insatsen med filter är enkel att ta loss vid rengöring eller byte.

En reduceringsventil är en enkel lösning för att förhindra trycksslag i ledningar som uppstår på grund av höga eller ojämna tryck i vatten- nätet. Man kan också minska sin vattenkonsumtion genom att endast sänka inkommande tryck.



Arbetstemperatur:	Max 70°C
Ingångstryck:	Max 16 bar
Utgångstryck:	1,5 - 6,0 bar (fabriksinställning 4,0 bar)
Manometeranslutning:	R8
Medier:	Neutrala icke vidhäftande vätskor och neutrala gaser

Typ	RSK nr	Anslutning	Flöde	ΔP	Höjd (mm)	Längd (mm)
312 Compact	508 43 15	R15	1,3 m ³ /h	1,1 bar	92	72
	508 43 16	R20	2,3 m ³ /h	1,1 bar	92	76
	508 41 31	R25	3,6 m ³ /h	1,1 bar	142,5	100
	508 43 17	15mm	1,3 m ³ /h	1,1 bar	92	62
	508 43 18	22mm	2,3 m ³ /h	1,1 bar	92	65



Tillbehör

Typ	Skalområde	RSK nr
Manometer typ 11	0 - 10 bar	555 71 51

För andra tryck, kontakta oss!

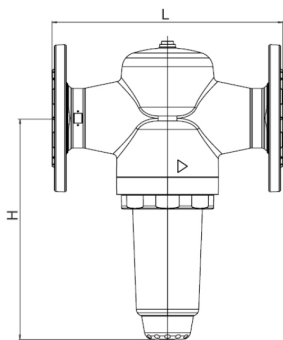
6247

Reduceringsventil

6247 är en tryckreglerande ventil för främst färskvatten där man önskar sänka eller stabilisera inkommande vattentryck.

Utgående tryck justeras med en injusteringskrav på insatsen. En manometer följer med för att anslutas på ventilhuset så att inställt tryck kan avläsas. En sil 0,6mm finns inbyggt, men för en säkrare drift rekommenderas det att installera ett partikelfilter innan reduceringsventilen. Insatsen med filter är enkel att ta loss vid rengöring eller byte.

En reduceringsventil är en enkel lösning för att förhindra tryckslag i ledningar som uppstår på grund av höga eller ojämna tryck i vatten-
nätet. Man kan också minska sin vattenkonsumtion genom att endast sänka inkommande tryck.



Arbetstemperatur:	Max 30°C
Ingångstryck:	Max 16 bar
Utgångstryck:	1,5 - 6,0 bar (fabriksinställning 4,0 bar)
Manometeranslutning:	R8
Medier:	Neutrala icke vidhäftande vätskor och neutrala gaser

Typ	Artikelnummer	Anslutning	Flöde	ΔP	Höjd (mm)	Längd (mm)
6247	508 42 04	DN65	24 m ³ /h	1,1 bar	278	290
	508 42 05	DN80	36 m ³ /h	1,1 bar	278	310
	508 42 06	DN100	56 m ³ /h	1,1 bar	278	350



Tillbehör

Typ	Skalområde	RSK nr
Manometer typ 11	0 - 10 bar	555 71 51

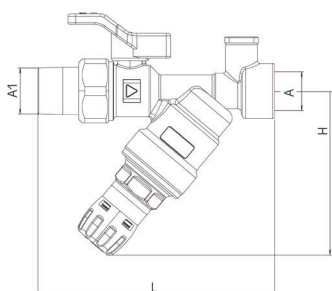
2128

Påfyllningsventil

2128 är en påfyllningsventil bestående av reduceringsventil, backventil, avstängningsventil samt anslutning för manometer. Slanganslutning medföljer för att användas på ventilens inlopp.

Reduceringsventilen justeras med ett vred och fyller därefter automatisk på till inställt tryck. Det rekommenderas att montera en manometer på hänvisad anslutning så att inställt värde enkelt kan avläsas. Efter att varje påfyllning är klar så ska avstängningsventilen stängas och slang tas bort.

Påfyllningssats för permanent installation, se våra andra produkter 6627, 6628, 6628.2, 6630.



Arbetstemperatur:	Ingång: Max 30°C
	Utgång: Max 80°C
Ingångstryck:	Max 16 bar
Utgångstryck:	1,0 - 5,0 bar (fabriksinställning 1,5 bar)
Manometeranslutning:	R8
Media:	Vatten

Typ	RSK nr	Inlopp (A1)	Utlopp (A)	Höjd (mm)	Längd (mm)
2128	508 40 67	R20	R15	94	101



Tillbehör

Typ	Skalområde	RSK nr
Manometer typ 11	0 - 10 bar	555 71 51

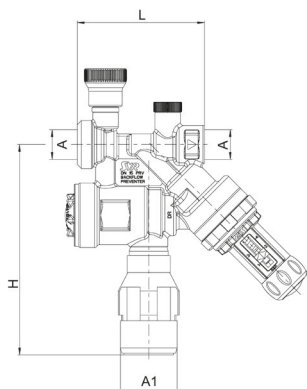
6827 CA

Påfyllningssats för vatten

6827 CA är en kompakt påfyllningssats med inbyggt återsugningskydd typ CA (vätskekategori 3), reduceringsventil, avstängningsventil samt anslutning för manometer.

Påfyllningssats 6827 är en godkänd enhet att permanent installeras som påfyllning av vätskeburna system med vatten. Återsugningskyddet typ CA förhindrar att återströmning av kontaminerad vätska kan strömma tillbaka till färskvattennätet enligt SS-EN 1717. Reduceringsventilen justeras med ett vred och fyller därefter automatisk på till inställt tryck. Det rekommenderas att montera en manometer på hänvisad anslutning så att inställt värde enkelt kan avläsas.

Påfyllningssatsen ska i normalfall lämnas stängd då ingen begränsning finns på hur mycket vatten som kan fyllas på. För automatisk påfyllning med brytande funktion och larm se Påfyllningsstation 6630.



Arbetstemperatur:	Ingång: Max 30°C Utgång: Max 80°C
Media:	Färskvatten
Ingångstryck:	Max 10 bar
Utgångstryck:	1,5 - 5,0 bar (fabriksinställning 1,5 bar)
Manometeranslutning:	R8

Typ	RSK nr	Anslutning	Avloppsträtt	Flöde	ΔP	Höjd (mm)	Längd (mm)
6827 CA	502 11 29	R15	40mm	1,0 m ³ /h	1,5 bar	150	90

Tillbehör



Typ	Skalområde	RSK nr
Manometer typ 11	0 - 10 bar	555 71 51

6628 BA Plus

Påfyllningssats för vatten med eller utan frostskyddsmedel

6628 BA Plus är en kompakt påfyllningssats med inbyggt återsugningsskydd typ BA (vätskekategori 4), reduceringsventil, avstängningsventiler, manometer och med eller utan vattenmätare.

Påfyllningssats 6628 är en godkänd enhet att permanent installeras som påfyllning av vätskeburna system med vatten och köldmedia. Återsugningsskyddet typ BA förhindrar att återströmning av kontaminerad vätska kan strömma tillbaka till färskvattennätet enligt SS-EN 1717 och den inbyggda manometern visar utgående tryck för enkel justering av reduceringsventil. Reduceringsventilen justeras med ett vred och fyller därefter automatisk på till inställt tryck. Påfyllningssatsen finns med vattenmätare och rekommenderas för enkel kontroll av hur mycket vatten som fylls på.

Påfyllningssatsen ska i normalfall lämnas stängd då ingen begränsning finns på hur mycket vatten som kan fyllas på. För Automatisk påfyllning med brytande funktion och larm se Påfyllningsstation 6630.



Arbetstemperatur:

Ingång: Max 30°C

Utgång: Max 65°C

Media:

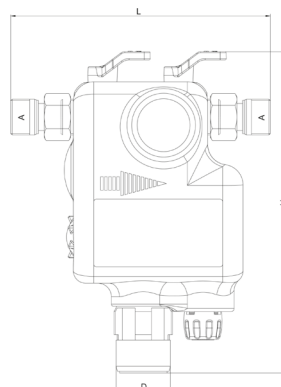
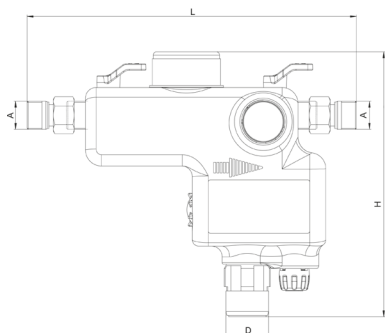
Färskvatten

Ingångstryck:

Max 10 bar

Utgångstryck:

1,0 - 5,0 bar (fabriksinställning 1,5 bar)



Typ	RSK nr	Anslutning	Avloppsträtt	Flöde	ΔP	Höjd (mm)	Längd (mm)
6628 BA	502 11 30	R20	40mm	0,9 m ³ /h	1,5 bar	237	192

Med vattenmätare

Typ	RSK nr	Anslutning	Avloppsträtt	Flöde	ΔP	Höjd (mm)	Längd (mm)
6628 BA vm	502 11 31	R20	40mm	0,9 m ³ /h	1,5 bar	248	309

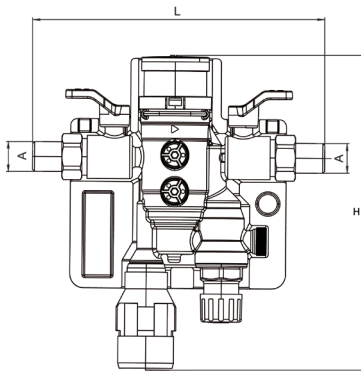
6628.2 BA Plus

Påfyllningssats för vatten med eller utan frostskyddsmedel

6628.2 BA Plus är en kompakt påfyllningssats med inbyggt återsugningskydd typ BA (vätskekategori 4), reduceringsventil, avstängningsventiler samt en manometer som visar både inkommande och utgående tryck.

Påfyllningssats 6628.2 är en godkänd enhet att permanent installeras som påfyllning av vätskeburna system med vatten och köldmedia. Återsugningskyddet typ BA förhindrar att återströmning av kontaminerad vätska kan strömma tillbaka till färskvattennätet enligt SS-EN 1717 och den inbyggda manometern visar både inkommande och utgående tryck för enkel justering av reduceringsventil. Reduceringsventilen justeras med ett vred och fyller därefter automatisk på till inställt tryck.

Påfyllningssatsen ska i normalfall lämnas stängd då ingen begränsning finns på hur mycket vatten som kan fyllas på. För Automatisk påfyllning med brytande funktion och larm se Påfyllningsstation 6630.



Arbetstemperatur:	Ingång: Max 30°C Utgång: Max 65°C
Media:	Färskvatten
Ingångstryck:	Max 10 bar
Utgångstryck:	1,5 - 6,0 bar (fabriksinställning 1,5 bar)

Typ	Art nr	Anslutning	Avloppstratt	Flöde	ΔP	Höjd (mm)	Längd (mm)
6628.2 BA Plus	103 310	R20	40mm	1,5 m ³ /h	1,5 bar	226	210

6630 BA

Påfyllningsstation för kontrollerbar automatisk påfyllning

6630 BA är en kompakt påfyllningsstation med larm och brytande funktion för en helautomatisk påfyllning av vätskeburna system. Enheten har ett inbyggt återsugningsskydd typ BA (vätskekategori 4), reduceringsventil, avstängningsventil, manometer och styrning.

Påfyllningsstation 6630 är en godkänd enhet att permanent installeras som automatisk påfyllning av vätskeburna system med vatten och köldmedia. Återsugningsskyddet typ BA förhindrar att återströmning av kontaminerad vätska kan strömma tillbaka till färskvattennätet enligt SS-EN 1717.

På ovasidan sitter en styrning med kontrollpanel, knappsats och dioder för inställning och driftindikering. Enheten har en motorventil som öppnar och stänger vid påfyllning efter inställda värden. Vid överskridande av antal påfyllningar eller tiden för en påfyllning så stänger motorventilen och enheten larmar.



Tryckklass:	PN10
Utgångstryck:	1,0 - 4,5 bar
Matningsspänning:	230V / 50 Hz

Typ	RSK nr	Anslutning	Flöde Kvs	Höjd (mm)	Längd (mm)	Djup (mm)	Vikt (kg)
6630 BA	502 11 32	R15	0,4 m ³ /h	305	240	91	3

Drufi+

Partikelfilter

Drufi+ är ett partikelfilter för färskvatten som filtrerar bort främmande partiklar och skyddar ditt nät och apparater från igensättningar och driftstörningar. Filtret finns i två varianter, FR och DFR, där sistnämnda har en inbyggd reduceringsventil. Backspolningsfunktionen gör det enkelt att rengöra filtret och går att komplettera med styrning för automatisk backspolning.

Drufi+ monteras på en anslutningsfläns som finns i dimensionerna R20-R32. Anslutningen för avloppet ska alltid peka nedåt med flänsen kan monteras horisontellt eller vertikalt på ledning. För större dimensioner och flöden se Drufi+ Max.



Tryckklass:
PN 16

Arbetstemperatur: Max 30°C
Ingångstryck: Min 2,0 bar
Utgångstryck DFR: 1,5 - 6,0 bar
Media: Färskvatten
Maskvidd: Undre: 90 µm
Övre: 125 µm

Typ	RSK nr	Avloppsträtt	Höjd (mm)	Bredd (mm)	Djup (mm)
Drufi + FR	579 22 50	50mm	435	127	135
Drufi + DFR	595 07 93	50mm	435	127	135

Anslutningsfläns



Typ	RSK nr	Anslutning	Flöde	ΔP
Universalfäns	595 07 90	R20	4,9 m³/h	0,5 bar
	595 07 91	R25	6,1 m³/h	0,5 bar
	595 07 92	R32	6,3 m³/h	0,5 bar

RSA 2316 monteras på vredet för backspolning för automatisk rengöring en gång i timmen upp till en gång om året. Elektrisk anslutning och en uppsättning batterier följer med.



Tillbehör

Typ	RSK nr
RSA 2316 - Automatisk backspolning	579 22 81

Flödestabell

Typ	Anslutning	Flöde	ΔP
Drufi + FR	R20	3,0 m³/h	0,2 bar
	R25	3,8 m³/h	0,2 bar
	R32	3,9 m³/h	0,2 bar
Drufi + DFR	R20	4,9 m³/h	0,5 bar
	R25	6,1 m³/h	0,5 bar
	R32	6,3 m³/h	0,5 bar
Drufi + DFR	R20	2,3 m³/h	1,1 bar
	R25	3,6 m³/h	1,1 bar
	R32	5,8 m³/h	1,1 bar

Drufi+ max

Partikelfilter

Drufi+ Max är ett partikelfilter för färskvatten som filtrerar bort främmande partiklar och skyddar ditt nät och apparater från igensättningar och driftstörningar. Filtret finns i två varianter, FR och DFR, där sistnämnda har en inbyggd reduceringsventil. Backspolningsfunktionen gör det enkelt att rengöra filtret och går att komplettera med styrning för automatisk backspolning.

Drufi+ Max monteras på en anslutningsfläns som finns i dimensionerna R32-R50. Anslutningen för avloppet ska alltid peka nedåt med flänsen kan monteras horisontellt eller vertikalt på ledning. För mindre dimensioner se Drufi+.



Tryckklass:
PN 16

Arbetstemperatur:	Max 30°C
Ingångstryck:	Min 2,0 bar
Utgångstryck DFR:	1,5 - 6,0 bar
Media:	Färskvatten
Maskvidd:	Undre: 90 µm Övre: 125 µm

Typ	RSK nr	Avloppsträtt	Höjd (mm)	Bredd (mm)	Djup (mm)
Drufi + max FR	579 22 76	50mm	490	160	172
Drufi + max DFR	579 22 77	50mm	490	160	172

Anslutningsfläns



Typ	RSK nr	Anslutning	Flöde	ΔP
Universallfläns	579 22 78	R32	13,0 m³/h	0,5 bar
	579 22 79	R40	14,5 m³/h	0,5 bar
	579 22 80	R50	15,0 m³/h	0,5 bar

RSA 2316 monteras på vredet för backspolning för automatisk rengöring en gång i timmen upp till en gång om året. Elektrisk anslutning och en uppsättning batterier följer med.



Tillbehör

Typ	RSK nr
RSA 2316 - Automatisk backspolning	579 22 81

Flödestabell

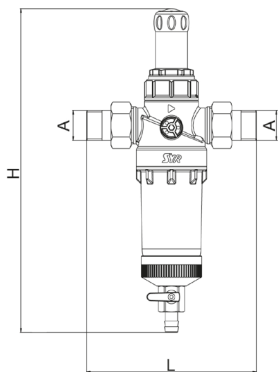
Typ	Anslutning	Flöde	ΔP
Drufi + max FR	R32	8,4 m³/h	0,2 bar
	R40	9,0 m³/h	0,2 bar
	R50	9,2 m³/h	0,2 bar
Drufi + max DFR	R32	13,0 m³/h	0,5 bar
	R40	14,5 m³/h	0,5 bar
	R50	15,0 m³/h	0,5 bar
Drufi + max DFR	R32	5,8 m³/h	1,1 bar
	R40	9,1 m³/h	1,1 bar
	R50	14,0 m³/h	1,1 bar

Ratio 5315

Partikelfilter

Ratio är ett partikelfilter för färskvatten som filtrerar bort främmande partiklar och skyddar dit nät och apparater från igensättningar och driftstörningar. Filtret finns i två varianter, FR och DFR, där sistnämnda har en inbyggd reduceringsventil. Filtrets backspolningsfunktion gör det enkelt att rengöra.

Partikelfilter Ratio monterar direkt på ledning och finns i dimensionerna R15-R25. Andra variation som finns är typ Ratio Hot för varmvatten och typ Ratio Vario med vridbar anslutning i 360°.



Tryckklass:
PN 16

Arbetstemperatur: Max 30°C
 Ingångstryck: Min 2,0 bar
 Utgångstryck DFR: 1,5 - 6,0 bar
 Media: Färskvatten
 Maskvidd: Undre: 90 µm
 Övre: 125 µm

Typ	RSK nr	Anslutning	Höjd (mm)	Längd (mm)	Djup (mm)
Ratio FR	579 22 70	R15	185	136	82
	579 22 71	R20	185	152	82
	579 22 72	R25	185	170	82
Ratio DFR	579 22 73	R15	289	136	82
	579 22 74	R20	289	152	82
	579 22 75	R25	289	170	82

Tillbehör

Typ	RSK nr
Monteringsnyckel till filterkåpa	-

Flödestabell

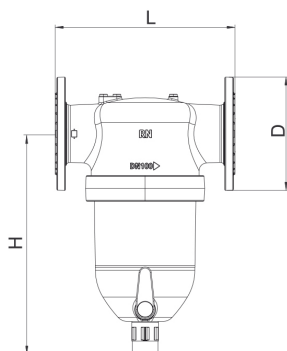
Typ	Anslutning	Flöde	ΔP
Ratio FR	R15	2,0 m³/h	0,2 bar
	R20	2,3 m³/h	0,2 bar
	R25	3,0 m³/h	0,2 bar
Ratio DFR	R15	3,4 m³/h	0,5 bar
	R20	4,4 m³/h	0,5 bar
	R25	5,2 m³/h	0,5 bar

6380

Partikelfilter med flänsanslutning

6380 är ett större partikelfilter för färskvatten som filtrerar bort främmande partiklar och skyddar dit nät och apparater från igen-sättningar och driftstörningar. Backspolningsfunktionen gör det enkelt att rengöra filtret och går att komplettera med styrning för automatisk backspolning samt differenstrycksmätare som mäter tryckförlusten över filtret och backspolar efter behov.

6380 rekommenderas inte att installeras på system där man har egen brunn.



Tryckklass:
PN 16

Arbetstemperatur: Max 30°C
 Ingångstryck: Min 2,0 bar
 Media: Färskvatten
 Montage: Vågrätt, avloppet nedåt
 Maskvidd: Undre: 90 µm
 Övre: 125 µm

Typ	Art nr	Anslutning	Avloppsträtt	Höjd (mm)	Längd (mm)	Djup (mm)
6380	106 520	DN65	50mm	428	290	185
	106 521	DN80	50mm	428	310	200
	106 522	DN100	50mm	428	350	220



Differenstrycksbrytare som aktiverar den automatiska backspolningen RSA beroende på tryckfall över filtret.



RSA 2316 monteras på vredet för backspolning för automatisk rengöring en gång i timmen upp till en gång om året. Elektrisk anslutning och en uppsättning batterier följer med.

Tillbehör

Typ	RSK/Art nr
Manometer 0 - 10 bar	-
Manometer 0 - 25 bar	-
Differenstrycksbrytare	106 803
RSA 2316 - Automatisk backspolning	579 22 81

Flödestabell

Typ	Anslutning	Flöde	ΔP
6380	DN65	27,0 m³/h	0,2 bar
	DN80	30,0 m³/h	0,2 bar
	DN100	37,0 m³/h	0,2 bar
	DN65	46,0 m³/h	0,5 bar
	DN80	50,0 m³/h	0,5 bar
	DN100	56,0 m³/h	0,5 bar

6800 CA

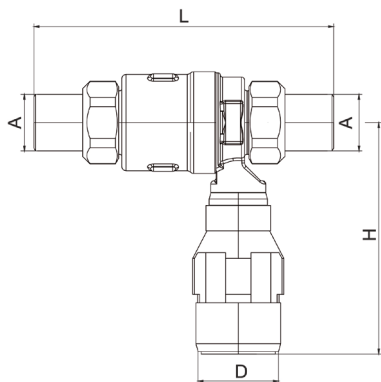
Återsugningsskydd

Återsugningsskyddet 6800 CA är en godkänd backventil i enlighet med den svenska standarden SS-EN 1717 för vätska t.o.m. kategori 3, "Vätska som medför viss hälsorisk genom närvaro av ett eller flera skadliga ämnen", till exempel värmevatten.

Återsugningsskyddets uppgift är att förhindra kontaminerat vatten från att överföras till dricksvattennätet på grund av återströmning. Återsugningsskyddet är uppbyggt enligt ett trekammersystem och består av två efter varandra monterade backventiler. Mellan dessa finns en kammare med ett dräneringsutlopp som ger en säkerhetszon mellan inkommande och utgående dricksvatten. 6800 CA används för att skydda det externa kommunala vattennätet eller internt i en fastighet.

Ett filternät finns inbyggt i ventilen men det är rekommenderat att installera ett separat filter innan ventilen, beroende på vattnets kvalitet. Ventilen är enkel att öppna för rengöring.

6800 CA används ofta vid påfyllning av värme- och kylsystem som innehåller vatten utan frostskyddsmedel.



Arbetstemperatur:
Ingångstryck:
Montage:

Max 65°C
Min 2 bar
Vågrätt, avloppstratten nedåt

Tryckklass:
PN 10

Typ	RSK nr	Anslutning	Avloppsträtt	Flöde	ΔP	Höjd (mm)	Längd (mm)
6800 BA	502 10 61	R15	40mm	2,0 m ³ /h	1,7 bar	109	136
	502 10 62	R20	40mm	3,2 m ³ /h	1,7 bar	109	142

6610 BA

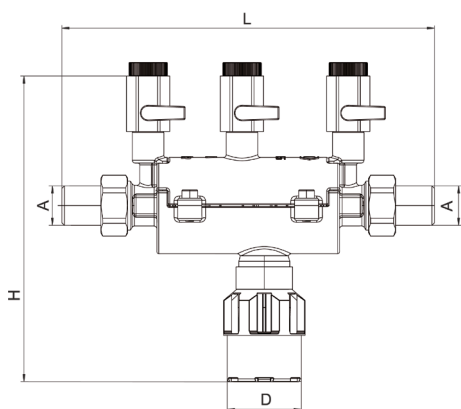
Återsugningsskydd

Återsugningsskyddet 6610 BA, i blyfri mässing, är en godkänd backventil i enlighet med den svenska standarden SS-EN 1717 för vätska t.o.m. kategori 4, "Vätska som medför hälsorisk genom närvaro av ett eller flera giftiga eller mycket giftiga ämnen eller ett eller flera radioaktiva, mutagena eller cancerogena ämnen", till exempel glykoler och etanol.

Återsugningsskyddets uppgift är att förhindra kontaminerat vatten från att överföras till dricksvattnet på grund av återströmning. Återsugningsskyddet är uppbyggt enligt ett trekammersystem och består av två efter varandra monterade backventiler. Mellan dessa finns en kammare med ett dräneringsutlopp som ger en säkerhetszon mellan inkommande och utgående dricksvatten. På ventilhuset sitter 3 kulventiler där differenstrycket mellan varje kammare kan testas. 6610 BA används för att skydda det externa kommunala vattennätet eller internt i en fastighet.

Ett filternät finns inbyggt i ventilen men det är rekommenderat att installera ett separat filter innan ventilen, beroende på vattnets kvalitet. Hela ventilens interna delar går att byta enkelt då allt innefattas i en enda kompakt patron.

6610 BA används ofta vid påfyllning av värme- och kylsystem som innehåller frostskyddsmedel.



Arbetstemperatur:
Ingångstryck:
Montage:

Max 65°C
Min 2 bar
Vågrätt, avloppstratten nedåt

Tryckklass:
PN 10

Typ	RSK nr	Anslutning	Avloppstratt	Flöde	ΔP	Höjd (mm)	Längd (mm)
6610 BA	504 53 94	R15	40mm	2,9 m ³ /h	1,5 bar	165	201
	504 53 95	R20	40mm	5,1 m ³ /h	1,5 bar	174	240
	504 53 96	R25	40mm	7,9 m ³ /h	1,5 bar	174	248
	504 53 97	R32	40mm	13,0 m ³ /h	1,5 bar	212	350
	504 53 98	R40	40mm	20,3 m ³ /h	1,5 bar	212	354
	504 53 99	R50	40mm	31,8 m ³ /h	1,5 bar	212	375

Tillbehör

Typ	RSK nr
Differenstrycksset	-

* Differenstrycksset finns även för uthyrning, kontakta oss så berättar vi mer.

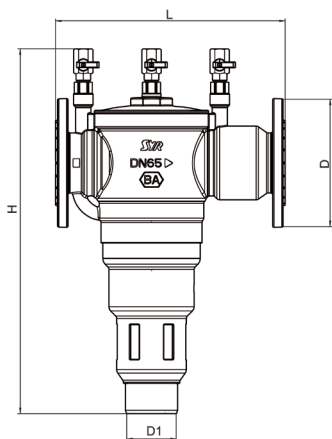
6600 BA

Återsugningsskydd med flänsanslutning

Återsugningsskyddet 6600 BA är en godkänd backventil i enlighet med den svenska standarden SS-EN 1717 för vätska t.o.m. kategori 4, "Vätska som medför hälsorisk genom närvaro av ett eller flera giftiga eller mycket giftiga ämnen eller ett eller flera radioaktiva, mutagena eller cancerogena ämnen", till exempel glykoler och etanol.

Återsugningsskyddets uppgift är att förhindra kontaminerat vatten från att överföras till dricksvattennätet på grund av återströmning. Återsugningsskyddet är uppbyggt enligt ett trekammersystem och består av två efter varandra monterade backventiler. Mellan dessa finns en kammare med ett dräneringsutlopp som ger en säkerhetszon mellan inkommande och utgående dricksvatten. På ventilhuset sitter 3 kulventiler där differenstrycket mellan varje kammare kan testas. 6600 BA används för att skydda det externa kommunala vattennätet eller internt i en fastighet.

Ett filternät finns inbyggt i ventilen men det är rekommenderat att installera ett separat filter innan ventilen, beroende på vattnets kvalitet.



Tryckklass:
PN 10

Arbetstemperatur:

Max 65°C

Ingångstryck:

Min 2 bar

Montage:

Vågrätt, avloppstratten nedåt

Typ	RSK nr	Anslutning	Avloppsträtt	Flöde	ΔP	Höjd (mm)	Längd (mm)	D (mm)
6600 BA	504 53 92	DN65	75mm	85,0 m ³ /h	1,5 bar	497	330	185
	504 54 02	DN80	75mm	110,0 m ³ /h	1,5 bar	514	350	200
	504 54 03	DN100	75mm	125,0 m ³ /h	1,5 bar	538	350	220

6625 STBA

Återsugningsskydd

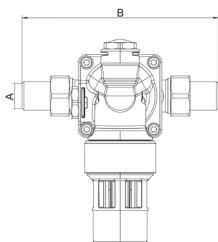
Återsugningsskydden 6625 STBA är en rad godkända backventiler i enlighet med den svenska standarden SS-EN 1717 för vätska t.o.m. kategori 4, "Vätska som medför hälsorisk genom närvaro av ett eller flera giftiga eller mycket giftiga ämnen eller ett eller flera radioaktiva, mutagena eller cancerogena ämnen", till exempel glykoler och etanol.

Återsugningsskyddets uppgift är att förhindra kontaminerat vatten från att överföras till dricksvattennätet på grund av återströmning. Återsugningsskyddet är uppbyggt enligt ett trekammersystem och består av två efter varandra monterade backventiler. Mellan dessa finns en kammare med ett dräneringsutlopp som ger en säkerhetszon mellan inkommande och utgående dricksvatten. På ventilen sitter 3 anslutningar för medföljande kulventiler där differenstrycket mellan varje kammare kan testas. 6625 STBA används för att skydda det externa kommunala vattennätet eller internt i en fastighet.

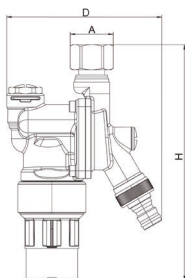
Ett filternät finns inbyggt i ventilen men det är rekommenderat att installera ett separat filter innan ventilen, beroende på vattnets kvalitet. En kompakt patron där alla funktionella delar innefattas monteras på en anslutningsfläns och kan därför enkelt bytas vid behov. Alla STBA ventiler använder samma patron.



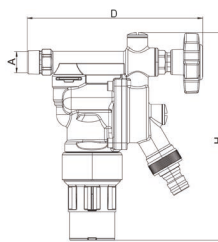
STBA 100
Standardutförande



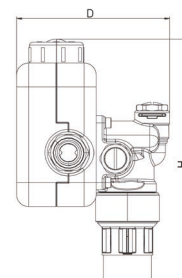
STBA 200
Med slanganslutning



STBA 400
Med slanganslutning och
avstängningsventil



STBA 600
Standardutförande med inbyggt
reduceringsventil och manometer



Arbetstemperatur:

Ingång: 30°C

Utgång: 65°C

Tryckklass:

PN10

Ingångstryck:

Min 2 bar

Montage:

Avloppstratten nedåt

Utgångstryck STBA 600:

1,5 - 6,0 bar

Typ	RSK nr	Anslutning	Avloppsträtt	Flöde	ΔP	Höjd (mm)	Bredd (mm)	Djup (mm)
STBA 100	502 11 77	R15	40mm	1,8 m ³ /h	1,5 bar	153	146	79
STBA 100	502 11 81	R20	40mm	1,8 m ³ /h	1,5 bar	153	164	79
STBA 200	502 11 78	R15	40mm	1,27 m ³ /h	1,5 bar	184	69	121
STBA 400	502 11 79	R15	40mm	1,27 m ³ /h	1,5 bar	183	69	155
STBA 600	502 11 80	R15	40mm	1,27 m ³ /h	1,5 bar	206	151	127



Tillbehör

Typ	Art nr
Insats återsugningsskydd	106 850
Insats reduceringsventil	-

STS 5 AB

Återsugningsskydd

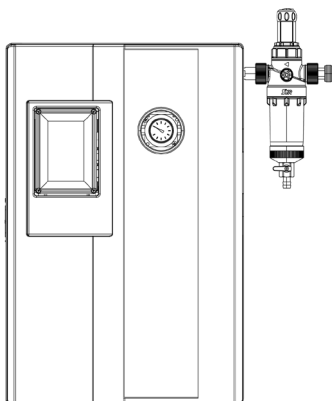
Återsugningsskydd STS 5 AB är en godkänd backventilsenhet i enlighet med den svenska standarden SS-EN 1717 för vätska t.o.m. kategori 5, "Vätska som medför hälsorisk genom närvaro av mikroorganismer", till exempel avloppsvatten, dricksvatten till djur.

Återsugningsskyddets uppgift är att förhindra kontaminerat vatten från att överföras till dricksvattennätet på grund av återströmning. Den inkommande vätskan tas igenom ett medföljande partikelfilter med inbyggd reduceringsventil och samlas i en tank där ett luftgap mellan inkommande vätska skapas. När en tappning av vatten sker startar pumpen och pumpar ut vatten från botten av tanken. En flottör känner av nivån och öppnar inkommande vatten för att fylla tanken. Luftgapet säkerhetsställer att ingen återströmning kan ske tillbaka till inkommande vattennät. En anslutningsslang följer med för installation på pumpens trycksida. STS 5 AB används för att skydda det externa kommunala vattennätet eller internt i en fastighet.

STS 5 AB har många användningsområden, till exempel vid djurhållning, livsmedelsindustrin, sjukvården, tandläkarkliniker, laboratorium mm.



Nytt utförande



Statisk höjd:	Max 20 meter
Tryckhöjd:	44 meter
Flöde:	Max 2,8 m ³ /h
Omgivningstemperatur:	Min 15°C - max 35°C
Matningsspänning:	230V / 50Hz
Skyddsklass:	IP42

Typ	RSK nr	Anslutning		Mått enhet exkl filter etc			
		inlopp	utlopp	Höjd (mm)	Bredd (mm)	Djup (mm)	Vikt (Kg)
STS 5 AB	502 10 67	R20	R25	580	380	295	18

SafeTech Connect

Vattenfelsbrytare

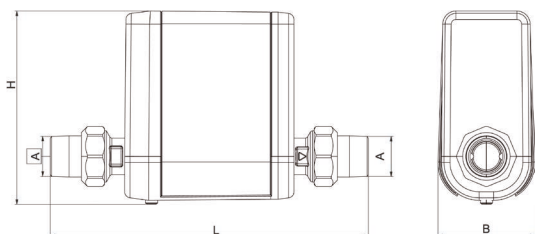
SafeTech Connect är en vattenfelsbrytare som kontinuerligt övervakar ditt färskvattensystem och bryter inkommande vattentillförsel vid överskridande av inställda värden för att undvika eventuella vattensador som kan uppstå.

Via din smartphone eller dator kan du justera brytande värden, läsa aktuella värden och statistik. Vattenfelsbrytaren kopplas upp mot internet via Wifi, men fungerar även utan internetuppkoppling.

Vattenfelsbrytaren mäter vattenförbrukning, flöde, temperatur, tryck och vattenhårdhet och för statistik.

När inställda värden för vattenförbrukning överskrids stänger motorkulventilen och ett larm skickas till din mejl eller telefon via app. Via gratisappen eller webbläsaren kan larmet avläsas och enheten kan återställas. Detta kräver internetuppkoppling.

En mindre display finns på ovansidan av enheten för avläsning av parametrar tillsammans med en reset-knapp. Om behov finns så går det även att öppna och stänga kulventilen manuellt.



Tryckklass:	PN16
Arbetstemperatur:	10 - 30°C
Omgivningstemperatur:	10 - 60°C
Matningsspänning:	12V DC
Batteri:	1st 6LR61 (9V)
Skyddsklass:	IPX3

Typ	RSK nr	Anslutning	Flöde	ΔP	Höjd (mm)	Längd (mm)	Djup (mm)
SafeTech Connect	521 67 00	R20	6,4 m ³ /h	1,0 bar	158	265	80
	521 67 01	R25	7,3 m ³ /h	1,0 bar	158	261	80
	521 67 02	R32	7,7 m ³ /h	1,0 bar	158	285	80



Tillbehör

Typ	RSK nr	Höjd (mm)	Ø (mm)
SafeFloor Golv sensor	521 67 03	29	78

SafeTech Connect

Vattenfelsbrytare



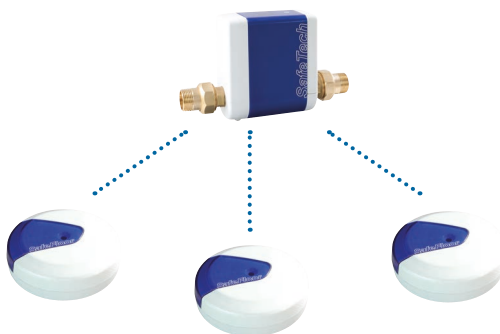
Sjävlärningsfasen är en enkel lösning vid osäkerhet kring vilka värden som ska ställas in. Under denna period mäter enheten vattenförbrukningen utan att bryta för att lära sig din förbrukning. Denna information används sedan till att automatiskt ställa in lämpliga säkerhetsnivåer för när enheten ska bryta vattentillförseln.

SafeTech bryter vattentillförseln med en motorkulventil, vilket ger en mjuk stängning utan tryckslag. En motorkulventil är också betydligt mindre känsligt för smuts än en t.ex. en magnetventil. Men för säkerhetskull finns det även ett inbyggt filter i enheten.



En batteribackup gör det möjligt för SafeTech att fortsätta sin övervakning trots kortare strömbrott.

SafeTech har ett mikroläckagetest där ett väldigt litet flöde kan upptäckas. Vid upptäckandet av ett mikroläckage, som t.ex. en droppande koppling, meddelas ägaren med ett meddelande likt de andra larmfunktionerna.



SafeTech Connect går att koppla ihop med flertalet SafeFloor golvsensorer. Dessa golvsensorer är perfekta att placera på ställen där risken är större eller skadorna kan bli mer omfattande vid ett eventuellt vattenläckage.

När golvsensorn registrerar kontakt med vatten, låg rumstemperatur som innebär risk för frostsador, eller hög luftfuktighet så kommer en LED lampa på golvsensorn att börja blinka och en varningssignal att börja låta. Vid kontakt med vatten så kommer en signal att skickas till SafeTech enheten som i sin tur stänger vattentillförseln. Golvsensorn går även att använda enskilt utan SafeTech Connect.

SafeFloor Connect

Golvsensor

SafeFloor Connect är en Wifi-styrd enhet som kontinuerligt övervakar det aktuella utrymmet för att upptäcka vattenläckage. När golvsensorn registrerar kontakt med vatten, låg rumstemperatur, eller hög luftfuktighet så kommer en LED lampa på golvsensorn att börja blinka och en varningssignal att börja låta. Om den är uppkopplad till internet så skickas ett larm till din mejl eller telefon via app.

I kombination med vattenfelsbrytare SafeTech skickar golvsensorn en signal till vattenfelsbrytare om kontakt med vatten, som då stänger vattentillförseln om så inställt.

SafeFloor Connect kan användas fristående eller tillsammans med vattenfelsbrytaren SafeTech Connect. Upp till 32 enheter kan kombineras i samma system.

Övervakning av systemet sker i SYR appen som är gratis att hämta där appar finns.



Skyddsklass:

IPX4

Batteri:

2st LR6 AA (1,5V)

Typ	RSK nr	Höjd (mm)	Ø (mm)
SafeFloor Connect	521 67 03	29	78

Hygbox Connect

Spolningsenhet. Anti-legionella

Hygbox Connect är en spolningsenhet vars uppgift är att säkra ditt färskvattensystem mot risken för tillväxt av bakterier så som legionella. Genom att regelbundet spola igenom rören efter hur länge vattnet har stått still och dess temperaturförändring förhindras bakterier från att växa och föröka sig.

Hygbox Connect kontrolleras och styrs genom appen SYR connect. Enheten skapar sitt egna nätverk genom en access point och fungerar därför även utan internetanslutning.



Stagnationsspolning sker efter inställd tid. Om inget flöde har uppmäts under en förinställd tid så spolrar hygboxen en förinställd volym till avloppet.

Temperaturspolning sker efter vattnets temperatur. Om en temperatur på t.ex. 25°C har uppmäts så startar en spolning tills dess att temperaturen når en förinställd temperatur eller om den förinställda spolningstiden överskrider. Även max antal spolningar per dag kan ställas in i enheten.



Tryckklass:	PN10
Arbetstemperatur:	10 - 60°C
Omgivningstemperatur:	10 - 60°C
Matningsspänning:	12V DC
Batteri:	4 x LR6 AA
Skyddsklass:	IPX4

Typ	RSK nr	Anslutning	Flöde	Höjd (mm)	Längd (mm)	Djup (mm)
Hygbox Connect	521 80 00	R10	2,0 m³/h	130	110	85

Tillbehör

Typ	RSK nr	Innehåll
Anslutningsset för tvättställ	521 90 00	Avloppsanslutning med spolslang, avloppsrör och slangar för vattenanslutning
Anslutningsset för rör	521 90 01	Avloppsanslutning med spolslang och kopplingar för rör R15
Anslutningsset för Duo-montage	521 90 02	Extra slangar för vattenanslutning och spolning för när två Hygbox enheter ska användas.



Anslutningsset för tvättställ



Anslutningsset för rör



Anslutningsset för Duo-montage



Somatherm VVS AB
Fallängsvägen 74
671 51 ARVIKA

+46 570 - 72 77 50
www.somathermvvs.se

Vi förbehåller oss rätten till ändringar i utförande och konstruktion. Vi reserverar oss för avvikelser och tryckfel.