

## Användningsområde

SYR återsugningskydd CA 6800 är en kompakt säkerhetsarmatur enligt DIN EN 1717, grupp C (trekammerssystem). SYR 6800 kan avsäkra vätskor to m kategori 3 enligt SS-EN 1717. Ventilens uppgift är att förhindra förorenat dricksvatten att överföras till det offentliga dricksvattnätet. SYR 6800 CA används vanligen till påfyllning av värmesystem som ej innehåller inhibitorer (korrosionsskydd och antifrysåtska).

## Utförande

SYR CA 6800 består av: Hus, integrerad sil, primär backventil, sekundär backventil, gängade beslag och avloppstratt.

### Material

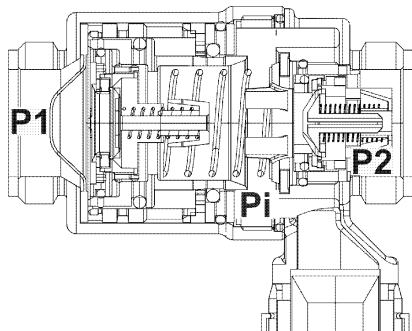
- Hus av varmpressad mässing
- Backventil tillverkad av högkvalitativt syntetmaterial
- Tätningar av NBR och EPDM
- Invändiga delar av högkvalitativt syntetmaterial/rödods
- Avloppstratt tillverkad av högkvalitativt syntetmaterial

## Tekniska specifikationer

Flödesmedium:	Dricksvatten
Upström tryck:	Max. 10 bar
Minsta inloppstryck:	1,5 bar
Monteringsläge:	Vågrät, avloppstratt nedåt
Arbetstemperatur:	Max. 65 °C
Röranslutning avloppstratt:	DN 40
Flöde:	DN 15: 2,0 m³/h, Δp 1,7 bar
	DN 20: 3,2 m³/h, Δp 1,7 bar

## Funktion

Återsugningskydd CA 6800 från SYR innehåller alla komponenter som krävs enligt SS-EN 1717 och är utformad som ett trekammerssystem med en uppströms, mellan- och nedströms tryckzon. Återsugningskyddet består av två efter varandra monterade backventiler och mellan dessa finns en dränledning ut i avloppet. Sker ingen vattenförbrukning är den primära och den sekundära backventilen stängd, liksom utloppsventilen. När matningstrycket sjunker är den primära och sekundära backventilen stängd samtidigt som utloppsventilen öppnas för att förhindra återsugning, mottryck och returflöde. ( $p_1 < p_i < p_2$ )



## Installation

Spola røret grundligt før installationen. Før underhøll av återsugningskyddet krævs at det finns avstængningsventiler installerade uppstrøms och nedstrøms. Den första avstængningsventilen placerade uppstrøms bør vara utrustad med en avtapping. Installera återsugningskyddet i røret med avloppstratten nedåt för att möjliggøra full funktionalitet för avloppet. Återsugningskyddet måste alltid vara lätt tillgænglig och får därmed inte installeras i utrymmen där det kan råda øversvømningrisk, frost eller høg temperatur. Den ska installeras i väl ventilerade lokaler. Avloppsrøret måste kunna samle den avrunna volumen. Det rekommenderas att installera ett dricksvattenfilter i uppstrøms anordning i enlighet med den europeiska standarden EN 13443 del 1 för att säkerställa en fullständig och varaktig funktionalitet. Følj instruktionerna i den europeiska standarden EN 12056 för anslutning av avloppstratten till avloppssystemet.

## Byte av insats till backventil

Ventilen måste vara trycklös før øppning!

- Stång avstængningsventilerna framför och bakom SYR CA 6800
- Montera bort återsugningskyddet.
- Öppna huset på återsugningskyddet (bild 1).

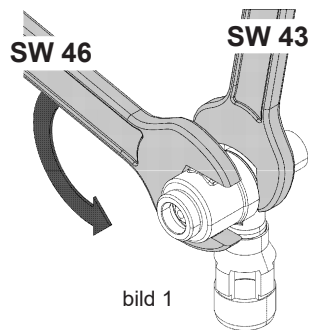


bild 1

- Ta bort den främre delen på huset inklusive insatsen (bild 2).

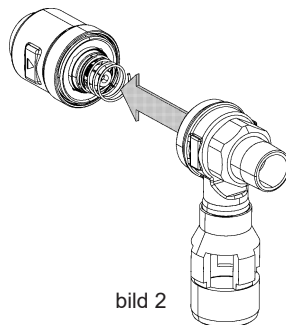


bild 2

- Använd underhøllsverktyget för att ta bort insatsen från huset. Før in verktyget och vrid medurs tills gængorna kopplar ihop sig. Dra ut insatsen (bild 3).

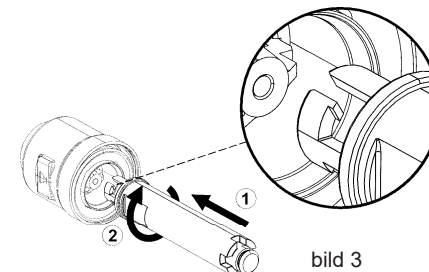


bild 3

- Med andra sidan av underhøllsverktyget, ta bort backventilen från huset. Før in verktyget igen och vrid RV moturs (bild 4).

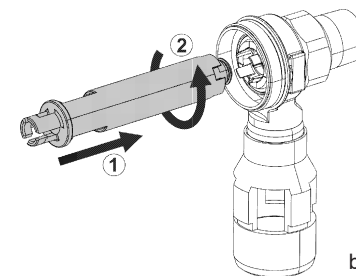


bild 4

- Installera i omvänd ordning.

När du installerar den koniska fjæderen, se till att den sätts in med den större diametern först i CA insatsen och att fjæderens mindre diameter ligger mot eller i riktning mot backventilen.

- Installera återsugningskyddet igen.
- Öppna avstængningsventilerna framför och bakom SYR CA 6800

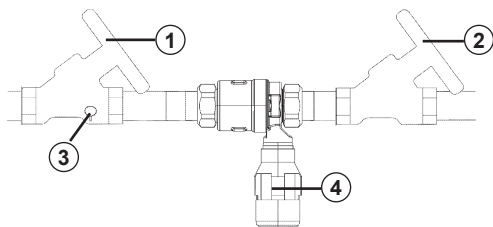
## Underhøll

Återsugningskydd CA 6800 ska underhøllas regelbundet. Vi rekommenderar att det finns ett serviceavtal mellan användaren och installatøren. Kontroll av vederbørliga funktioner ska ske senast ett år efter att den sätts i bruk och sedan med jämna tidsintervaller, men åtminstone en gång per år. Underhøll av enheten är enkelt tack vare pastronsystemet. Vid underhøllsarbete på CA patronen ska den integrerade silen rengøras med kallt och rent vatten.

## Funktionstest av sekundär backventil

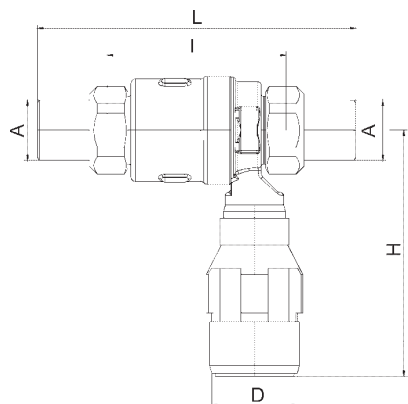
För att testa funktionen hos den utgående backventilen, är det nödvändigt att minska trycket i tryckinloppskammaren. För detta ändamål, gör så här:

- Stäng helt den första avstängningsventilen (1)
- Öppna avtappningen (3). Samla den avrunna volymen med ett lämpligt kärl.
- Observera avloppstratten (4). När återsugningskyddet fungerar på rätt sätt dräneras endast mellantryckszonen genom avloppstratten (4). Den dränerade vattenmängden är vanligen mycket liten.
- Vid kontinuerligt läckage, kontrollera den sekundära backventilen och ersätt den, om så erfordras. Störningar kan orsakas av föroreningar eller av mekaniska defekter..
- När funktionstestet är avslutat, stäng helt avtappningen (3) och öppna långsamt avstängningsventilen (1).



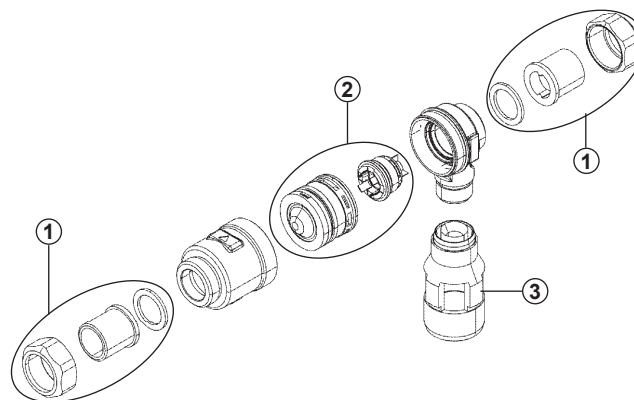
- ① Första avstängningsventilen  
② Andra avstängningsventilen utan avlopp  
③ Avtappning  
④ Avloppstratt

## Mått



Storlek		DN 15	DN 20
	A	R 1/2"	R 3/4"
Mått	D (mm)	40	40
	L (mm)	135,5	141,5
	H (mm)	109	109
	I (mm)	79,5	79,5

## Modeller / Reservdelar



CA Återsugningskydd DN 15: 6800.15.000  
CA Återsugningskydd DN 20: 6800.20.000

① Gängade beslag: DN 15: 0812.15.903  
DN 20: 0812.20.903

② Insats med backventiler: 6800.00.903

③ Avloppstratt: 6800.00.901

ingen bild.  
Underhållsverktyg 6600.00.971

### VARNING

Installation och underhåll ska enbart utföras av auktoriserade installatörer. Garantin gäller ej fel som uppstår pga felaktig installation eller underhåll.



AB SOMATHERM ARVIKA  
www.somatherm.se • Tel. 0570-72 77 50

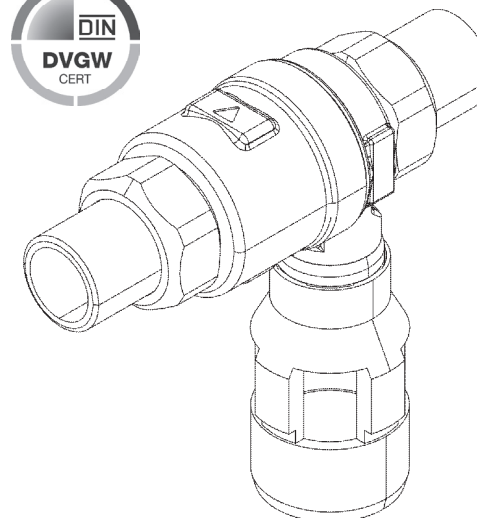
**SYR - Hans Sasserath GmbH & Co. KG**  
Mühlenstraße 62  
41352 Korschenbroich - GERMANY  
Tel.: +49 2161 6105-0 - Fax: +49 2161 6105-20  
www.syr.de - info@syr.de



# ARMATUR

Made in Germany

## Bruksanvisning



## Återsugningskydd CA 6800