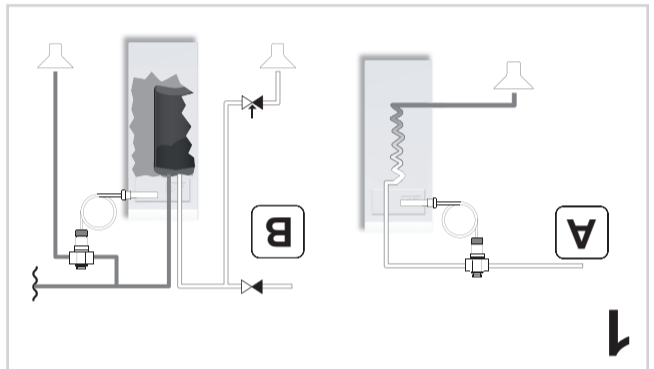
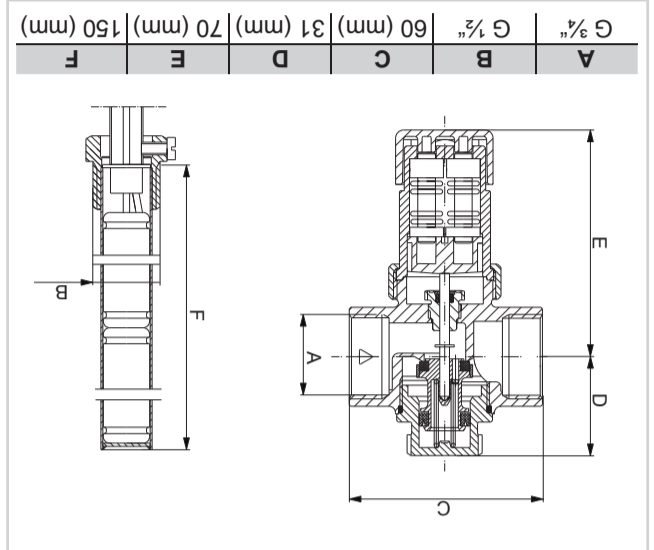


CE 0085



Die Abblaseleitung ist mindestens in Nennweite des Ventilausgangs mit durchgehendem Gefälle zu verlegen. Sie darf maximal 2 Bögen enthalten und 2 m lang sein. Sind über 2 m Länge erforderlich, muss die Leitung um eine Dimension vergrößert werden.
Achtung: Mehr als 3 Bögen und 4 Meter Länge sind unzulässig. Die Mündung der Abblaseleitung muss frei, überprüfbar und so verlegt sein, dass eine Gefährdung von Personen ausgeschlossen ist. Der Ausfluss muss 20-40 mm über einem Entwässerungsablauf oder einem Ablauftrichter innerhalb des Gebäudes enden. Mündet die Abblaseleitung über einem Trichter, ist es unabdingbar, dass dessen Ablaufleitung mindestens den doppelten Querschnitt des Ventileingangs hat.

The discharge pipe shall have at least the valve outlet's nominal size and be installed with a continuous gradient. It shall not include more than two bends and not exceed two meters. Should the circumstances require more than two meters, the pipe diameter has to be increased by one size.
Caution: More than 3 bends and a length exceeding 4 meters are not allowed. The outlet of the discharge pipe has to be free of obstructions, controllable and installed so that people are not exposed to danger. The drain has to end 20-40 mm above a drain system or a tundish within the building. When the discharge pipe ends above a tundish, the size of its drain line shall be twice the valve inlet's section.

Avloppsörret skall minst ha ventilens nominella utlopps storlek och installeras med en konstant lutning. Det skall inte omfatta mer än två böjar och inte överstiga två meter. Om omständigheterna kräver mer än två meter, ska rör-diametern ökas med en dimension.
Varning: Mer än 3 böjar och en längd på mer än 4 meter är inte tillåtet. Utloppet av utloppsörret måste vara fritt från hinder, kontrollerbart och installerat så att människor inte utsätts för fara. Avloppet avslutas 20-40 mm över en avloppsbrunn.

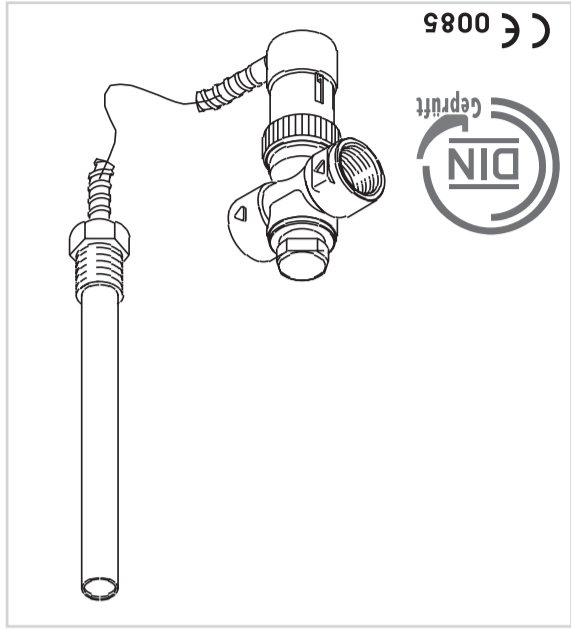
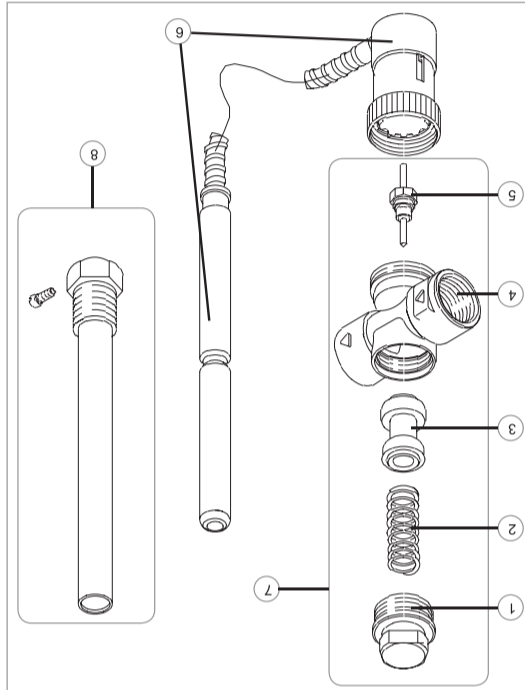
La conduite de décharge doit avoir au moins le diamètre nominal de la sortie de la soupape et être posée en pente continue. Elle ne doit pas comporter plus de deux coudes, ni dépasser deux mètres de longueur. Si les conditions exigent plus de deux mètres, le diamètre de la conduite doit être augmenté d'une taille.
Attention: Plus de 3 coudes et une longueur dépassant 4 mètres ne sont pas autorisés. La sortie de la conduite de décharge doit être sans obstruction, contrôlable et posée de manière à exclure tout danger pour les personnes. La conduite doit aboutir 20-40 mm au-dessus d'un système d'évacuation ou d'un entonnoir à l'intérieur du bâtiment. Si elle aboutit au-dessus d'un entonnoir, il est indispensable que la section de son tuyau d'écoulement soit le double de celle de l'entrée de la soupape.

Rurociąg od strony wyrzutu wody musi mieć średnicę równą lub większą od średnicy wyjściowej zaworu i być montowany z niewielkim spadkiem. Zezwala się na maksymalnie 2 kolana i długość nie większą niż 2m. Jeżeli długość rurociągu wyrzutowego musi przekroczyć 2 m, należy zastosować rurę o jedną dymensję większą. Niedopuszczalne jest jednak zastosowanie więcej niż 3 kolana a także przekroczenie długości 4 m. Ujście rurociągu wyrzutowego musi być dobrze widoczne i tak położone, by zapewnić bezpieczeństwo obsługi. W budynku, w którym zamontowane jest urządzenie, musi znajdować się sprawna instalacja kanalizacyjna. Między końcówką rurociągu wyrzutowego a ujściem ściekowym należy zachować przerwę powietrzną 20-40mm. Można montować na wylocie zaworu kosz wyrzutowy, jednakże w tym przypadku rurociąg wyrzutowy musi mieć podwójną średnicę wejściową zaworu.

La tubazione di scarico deve corrispondere alla sezione di uscita della valvola ed avere pendenza costante. Deve avere al massimo due curve e 2 metri di lunghezza. Nel caso fossero necessari più di 2 metri, il tubo deve essere di un diametro superiore. Attenzione: non sono ammesse più di 3 curve e lunghezze superiori ai 4 metri. L'apertura di scarico deve essere facilmente accessibile per controlli e posizionata in modo tale da non rappresentare un pericolo per le persone. Lo stesso dovrà avere, in presenza di un imbuto di scarico, una sezione almeno doppia della sezione del tubo di entrata della valvola. Lo scarico del flusso deve avvenire a 20-40 mm attraverso un condotto o un imbuto di scarico all'interno dell'edificio.

Hans Sasserath & Co. KG
 Mühlenstr. 62 D-41352 Korschenbroich
 Tel.: +49 2161 6105-0 Fax: +49 2161 6105-20
 info@SYR.de www.SYR.de

- ① Schraubkappe, Screw cap, Skruvlock, Bouchon à vis, Korek, Tappo a vite 3065.20.909
- ② Feder, Spring, Vår, Printemps, Sprężyna, Primavera 3065.20.918
- ③ Kolben, Piston, Piston, Piston, Piston, Diawik, Pistone 3065.20.921
- ④ Gehäuse, Body, Body, Corps, Corps, Corpus 3065.20.919
- ⑤ Stopfbuchseneinheit, Gland, Körtel, Glande, Nakrètka kontrujàca, Ghiandola 3065.20.911
- ⑥ Temperaturfühler, Temperature Sensor, Temperaturgivar, Capteur de température, Czujnik temperatury, Sensore di temperatura 3065.20.903
- ⑦ Gehäuse komplett, Body complete, Bostäder komplett, Logement complet, Zawór komplet, Scatola completa 3065.20.920
- ⑧ Tauchülise, Thermowell, Dykròr, Thermométrique, Tulejka zanurzeniowa, Pozzetto 3065.20.902



DE Bedienungsanleitung
 GB Instruction for use
 SE Bruksanvisning
 FR Mode d'emploi
 PL Instrukcja obsługi
 IT Istruzioni per l'uso

