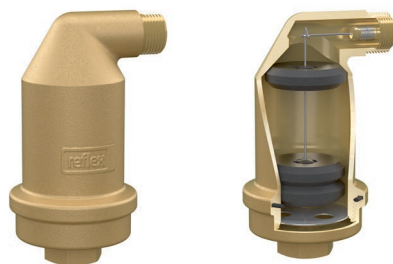


# Exvoid T

## Automatisk avluftare

Exvoid T är en toppavluftare som avlägsnar fria gaser som till exempel luftfickor ur ditt system. Avluftaren installeras vid systemets höga punkter eller vid andra ställen där luftfickor kan skapas.



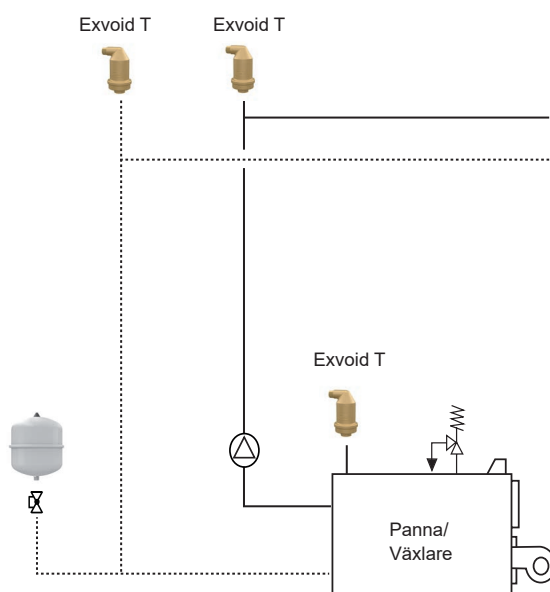
Tryckklass:  
**PN 10**

Arbetstemperatur: Max 110°C  
Typ Solar: Max 180°C

Typ	RSK nr	Tryckklass	Arbetstemperatur	Höjd (mm)	Anslutning	Vikt (kg)
Exvoid T R10	-	PN 10	110°C	132	R10	0,7
Exvoid T R15	484 59 05	PN 10	110°C	122	R15	0,7

## Solar 180°C

Typ	RSK nr	Tryckklass	Arbetstemperatur	Höjd (mm)	Anslutning	Vikt (kg)
Exvoid T Solar R10	-	PN 10	180°C	132	R10	0,7
Exvoid T Solar R15	484 59 06	PN 10	180°C	122	R15	0,7

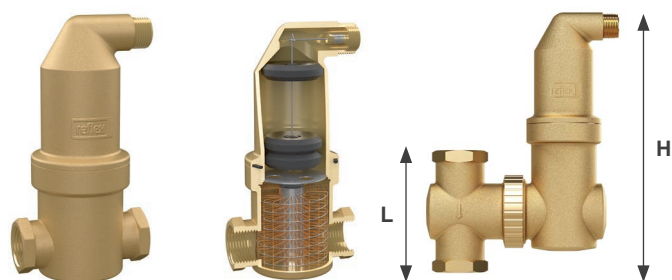


# Exvoid

## Mikrobubbelavskiljare

Exvoid Mikrobubbelavskiljare är en automatisk avluftare som aktivt avskiljer mikrobubblor ifrån systemvätskan. Avskiljaren ska monteras där trycket är lågt och temperaturen är hög för bästa effekt, t.ex. på framledning sugside pump eller vid systemets höga punkter.

Exvoid Twist har en justerbar ventilkropp för installation på både horisontella och vertikala ledningar.



Arbetstemperatur: Max 110°C  
Typ Solar: Max 180°C

Tryckklass:  
**PN 10**

Typ	RSK nr	Tryckklass	Arbetstemperatur	Höjd (mm)	Längd (mm)	Max flöde	Anslutning	Vikt (kg)
Exvoid 22mm	484 59 07	PN 10	110°C	165	106	1,25 m³/h	22mm*	1,1
Exvoid R20	484 59 08	PN 10	110°C	165	89	1,25 m³/h	R20	1,1
Exvoid R25	484 59 09	PN 10	110°C	182	90	2,0 m³/h	R25	1,2
Exvoid R32	484 59 10	PN 10	110°C	202	90	3,7 m³/h	R32	1,3
Exvoid R40	484 59 11	PN 10	110°C	236	90	5,0 m³/h	R40	1,5
Exvoid R50	484 59 12	PN 10	110°C	277	132	8,0 m³/h	R50	3,2

\*Klämring

## Solar 180°C

Typ	RSK nr	Tryckklass	Arbetstemperatur	Höjd (mm)	Längd (mm)	Max flöde	Anslutning	Vikt (kg)
Exvoid Solar 22mm	484 59 16	PN 10	180°C	165	106	1,25 m³/h	22mm*	1,2
Exvoid Solar R20	484 59 17	PN 10	180°C	165	89	1,25 m³/h	R20	1
Exvoid Solar R25	484 59 18	PN 10	180°C	182	90	2,0 m³/h	R25	1,1
Exvoid Solar R32	484 59 19	PN 10	180°C	202	90	3,7 m³/h	R32	1,4
Exvoid Solar R40	484 59 20	PN 10	180°C	236	90	5,0 m³/h	R40	1,5

\*Klämring

## Twist - justerbar anslutning

Typ	RSK nr	Tryckklass	Arbetstemperatur	Höjd (mm)	Längd (mm)	Max flöde	Anslutning	Vikt (kg)
Exvoid Twist 22mm	484 29 31	PN 10	110°C	218	109	1,25 m³/h	22mm*	2
Exvoid Twist 28mm	484 29 32	PN 10	110°C	219	111	2,0 m³/h	28mm*	2,2
Exvoid Twist R20	484 29 33	PN 10	110°C	207	85	1,25 m³/h	R20	1,9
Exvoid Twist R25	484 29 34	PN 10	110°C	214	100	2,0 m³/h	R25	2,1
Exvoid Twist R32	484 29 35	PN 10	110°C	264	100	3,7 m³/h	R32	2,7
Exvoid Twist R40	484 29 36	PN 10	110°C	264	100	5,0 m³/h	R40	2,5

\*Klämring

## Tillbehör

Värmeisolering för Exvoid och Exvoid Solar.

Värmeisolering finns även för Exvoid Twist och Exvoid R50.



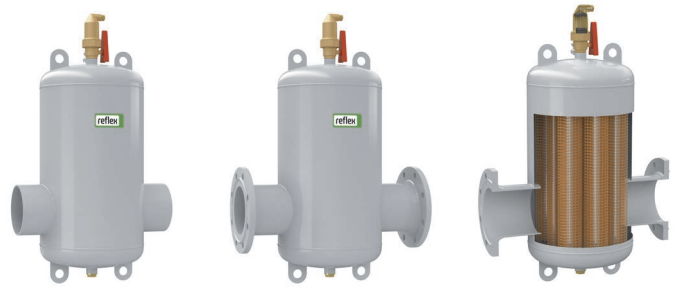
Typ	RSK nr	Isoleringsstjocklek (mm)	Ø D (mm)	Höjd (mm)	Dimension
Exiso - värmeisolering	484 62 15	15	125	215 - 275	22mm - R40

# Exvoid

## Mikrobubbelavskiljare

Exvoid Mikrobubbelavskiljare är en automatisk avluftare som aktivt avskiljer mikrobubblor ifrån systemvätskan. Avskiljaren ska monteras där trycket är lågt och temperaturen är hög för bästa effekt, t.ex. på framledning sug sida pump eller vid systemets höga punkter.

Exvoid finns även i utföranden för högre flöden.



Tryckklass:  
**PN 10**

Arbetstemperatur: Max 110°C

## Svetsanslutning

Typ	RSK nr	Tryckklass	Arbets-temperatur	Höjd (mm)	Längd (mm)	Ø D (mm)	Max flöde	Anslutning	Vikt (kg)
Exvoid 60.3	484 61 12	PN 10	110°C	625	260	132	12,5 m³/h	60,3 mm	3
Exvoid 76.1	484 61 13	PN 10	110°C	625	260	132	20 m³/h	76,1 mm	3
Exvoid 88.9	484 61 14	PN 10	110°C	740	370	206	27 m³/h	88,9 mm	9
Exvoid 114.3	484 61 15	PN 10	110°C	740	370	206	47 m³/h	114,3 mm	9
Exvoid 139.7	484 61 16	PN 10	110°C	915	525	354	72 m³/h	139,7 mm	22
Exvoid 168.3	484 61 17	PN 10	110°C	915	525	354	108 m³/h	168,3 mm	24
Exvoid 219.1	484 61 18	PN 10	110°C	1125	650	409	180 m³/h	219,1 mm	44
Exvoid 273.0	484 62 06	PN 10	110°C	1402	750	480	288 m³/h	273,0 mm	70
Exvoid 323.9	484 62 07	PN 10	110°C	1612	850	634	405 m³/h	323,9 mm	112

## Flänsanslutning

Typ	RSK nr	Tryckklass	Arbets-temperatur	Höjd (mm)	Längd (mm)	Ø D (mm)	Max flöde	Anslutning	Vikt (kg)
Exvoid 50	484 61 19	PN 10	110°C	625	350	132	12,5 m³/h	DN50/PN16	9
Exvoid 65	484 61 20	PN 10	110°C	625	350	132	20 m³/h	DN65/PN16	10
Exvoid 80	484 61 21	PN 10	110°C	740	470	206	27 m³/h	DN80/PN16	16
Exvoid 100	484 61 22	PN 10	110°C	740	470	206	47 m³/h	DN100/PN16	19
Exvoid 125	484 61 23	PN 10	110°C	915	635	354	72 m³/h	DN125/PN16	35
Exvoid 150	484 61 24	PN 10	110°C	915	635	354	108 m³/h	DN150/PN16	39
Exvoid 200	484 61 25	PN 10	110°C	1125	775	409	180 m³/h	DN200/PN16	65
Exvoid 250	484 62 08	PN 10	110°C	1402	890	480	288 m³/h	DN250/PN16	108
Exvoid 300	484 62 09	PN 10	110°C	1612	1005	634	405 m³/h	DN300/PN16	158



## Tillbehör

Typ	RSK nr	Isoleringstjocklek (mm)	Ø D (mm)	Höjd (mm)	Dimension
Exiso - värmeisolering	484 62 80	30,5	228	447	DN50 - DN65
	484 62 81	30,5	290	567	DN80 - DN100
	484 62 82	30,5	395	742	DN125 - DN150